

12G/3G/HD 视频切换台
HVS-1200

中朋荣

12G/3G/HD 视频切换台
HVS-1200



支持12G-SDI的1M/E切换台

继承了切换台系列HVS-100/110和HVS-490的强大功能和操作便利性，支持12G-SDI信号格式。

4K(UHD)1M/E切换台、HD2M/E切换台、通过MELite™的灵活运用可以实现4K(UHD)格式下2M/E、HD格式下6M/E的功能。紧凑型3RU主机和面板设计，非常适合EFP系统、小型转播车和卫星车环境。

功能特点

支持12G-SDI标准

主机支持12G-SDI 10输入，HD-SDI 40输入，可方便的在4K UHD格式和HD格式之间灵活切换。可兼顾4K制作和HD制作需求。

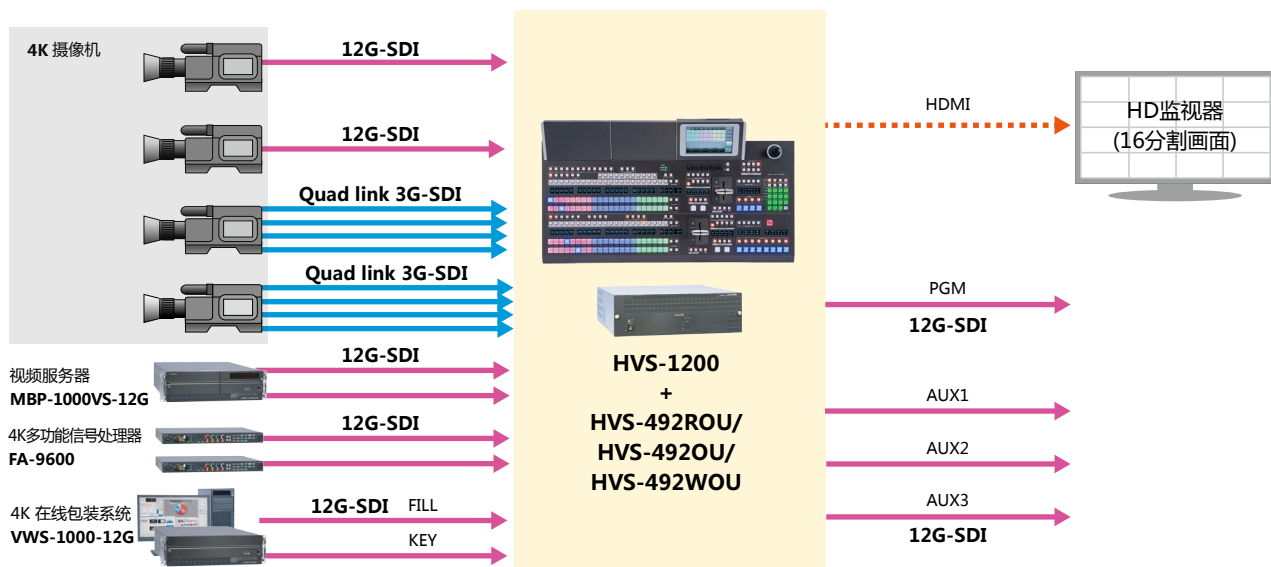
4K(UHD) 10 输入

4K(UHD)时：10输入10输出(含HDMI 2.0 LEVEL B x 2)。支持12G-SDI及quad link 3G-SDI混合输入。在29.97p/25p/24p/23.98p格式下支持3G-SDI x 2输入和输出。

HD时：40输入10输出(含HDMI 2.0 LEVEL B x 2)。

全部输入和输出支持帧同步功能，可接受同步或非同步视频信号。

4K(UHD)系统构成



特長

MELite

MELite扩展了AUX转场功能。在执行AUX母线切换之前，您可以预览转场效果，并可以与PGM或PST母线一样的对AUX输出进行控制。标配带有1MELite(4K(UHD))或4MELite(HD)，通过MELite可实现4K(UHD) 2M/E或HD 6M/E切换台的功能。

- 在应用转场(cut, mix, 或划像)或上键之前，可以预览AUX输出效果。
- 对于需要更完美的效果和更精致的切换的情况，MELite可以指派到M/E母线的上游。
- 任何ME都可以指派到舞台上多个大屏幕上，并可以从一个操作面板上单独控制背景转场和图形转场。

*1 不含DVE转场

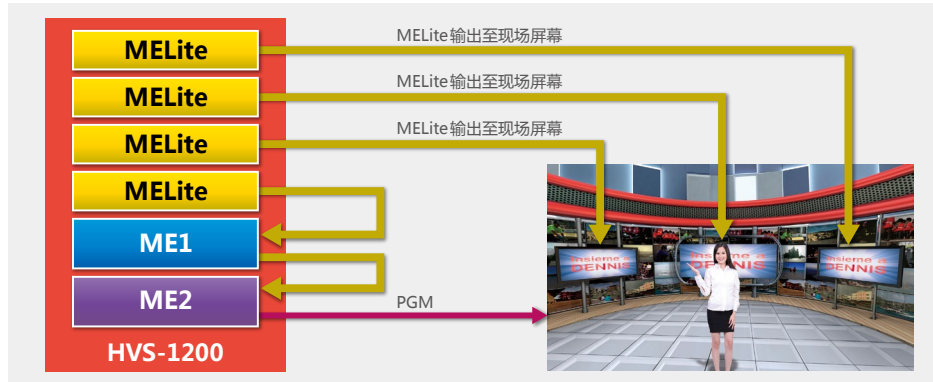
FLEXaKEY™

特别设计的可以灵活指派的FLEXaKEY键控器（相当于DSK）。切换台配有1个FLEXaKEY键控器（4K UHD时）或4个FLEXaKEY键控器（HD时）

这些FLEXaKEY可以灵活的用于任何AUX母线，与传统切换台相比这是一个非常大的创新。

- FLEXaKEY可以任意地指派到M/E或AUX母线。
 - 4K(UHD): 最多3个键(2个KEY+1个FLEXaKEY)
 - HD: 一条M/E母线最多可以合成8个键控器(4 keyer + 4 FLEXaKEY)
- AUX母线可实现画中画效果。
- 通过FLEXaKEY仅1台HVS-1200即可支持多个显示器实现视频拼接效果

MELite + FLEXaKEY应用案例(HD时)



转场/DVE

可选择硬切、混叠或划像转场。在100种划像转场之外切换台还提供了5种*²（4K(UHD)）16种（HD）2.5D DVE划像，如：旋转、透视等效果。另外还支持马赛克、色调分离、伪彩色和虚焦效果。

*² 2160/59.94p、50p时最多支持4个。



标配多画面分割器

切换台标配了2个多画面分割器通道*³，每个都支持最多16分屏显示。超过8种布局可选，提供了理想的主导播和其他使用人员的监看环境。

分割器内的小窗口支持TALLY、源名(最多8字符)、音柱等功能。

*³ 多画面分割器输出的分辨率为1920 x 1080。

多种功能

■ AES输入/输出*4

输入和输出各有4通道（8声道）平衡/非平衡AES输出和输出。可实现输入图像和输出图像的音频加解嵌。还搭载了输入音频的采样率转换器。

*4 需要选配HVS-49AES扩展卡

■ 静切换功能

在图像切换时可支持声音的静音处理，实现无噪音的切换。

■ 宏命令

宏功能可以保存一系列操作步骤，并通过一个按键进行回调。



■ 事件记忆/用户自定义按键

操作面板最多可记忆100个事件。事件记忆可从操作面板或遥控面板上回调。操作人员可以自行设定回调时的转场时间和效果。通过预先存储好的事件操作人员可以在转播过程中仅仅按下一个按键就能更方便的制作出丰富的节目效果。并且，HVS-490的功能可以自由指派到用户自定义按键上，操作人员可以根据需要自定义操作面板。

■ 静帧/动画存储

可抓取输入信号、PGM输出信号的静帧*5，也支持从PC上传制作好的图像。共有440帧存储空间，在4K UHD格式下支持1通道、在HD格式下支持4通道，动画序列可用于CG WIPE扫画功能。静帧及动画序列可通过PC进行上载。内置的SSD硬盘可以保存下这些图像，在系统重新启动时不需要再次进行上载。

*5 JPEG、TGA、BMP格式支持

■ GUI

内置了WEB服务器，可通过以太网由PC操作HVS-1200切换台。可支持无线路由器由平板电脑等便携终端进行操作。可支持多个终端同时操作。

■ 时间线功能

支持时间线功能，最多可支持30个关键帧。

■ 色彩校正

1通道(4K(UHD)) / 4通道(HD)色彩校正器。

■ 外部接口

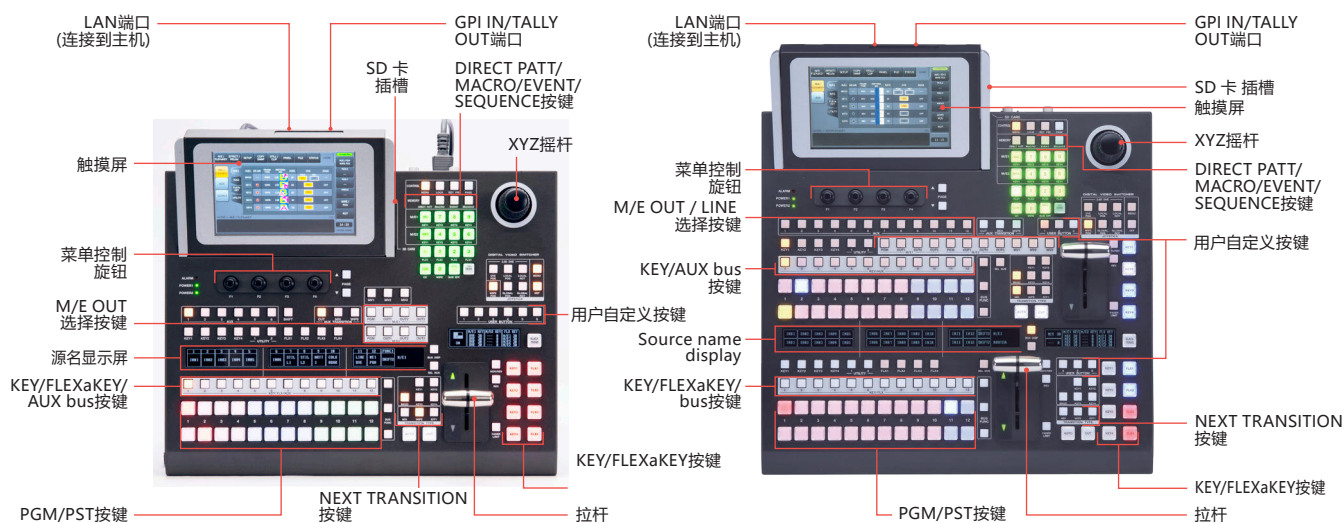
外设接口丰富，包含GPI IN（19输入）和GPI IN/TALLY OUT（22输出），报警输出（散热风扇、电源），RS-422（用于连接编控器和其他外设）和以太网（用于从计算机进行控制）。操作面板上的GPI端口还支持6入/6出。

操作面板

可根据您的需求选择HVS-492ROU、HVS-492OU、HVS-492WOU这三种型号的操作面板。配有自定义RGB发光按键和OLED源名显示屏，可对输入信号的种类以及按键功能选择不同的亮灯颜色进行区分。操作面板上带有的7英寸的触屏GUI可使操作性能提高，使控制更加精准。各种设定皆可通过三轴（XYZ）摇杆、菜单控制旋钮和键盘直接输入。用户按键分布在操作面板的重要部位，可实现使丰富多彩的自定义设置。通过SD卡可以保存或载入配置文件和静帧。HVS-1200配有内置网络服务器，更能实现远程设置、操作和预览。

HVS-491OU 1 M/E (12直切键)操作面板

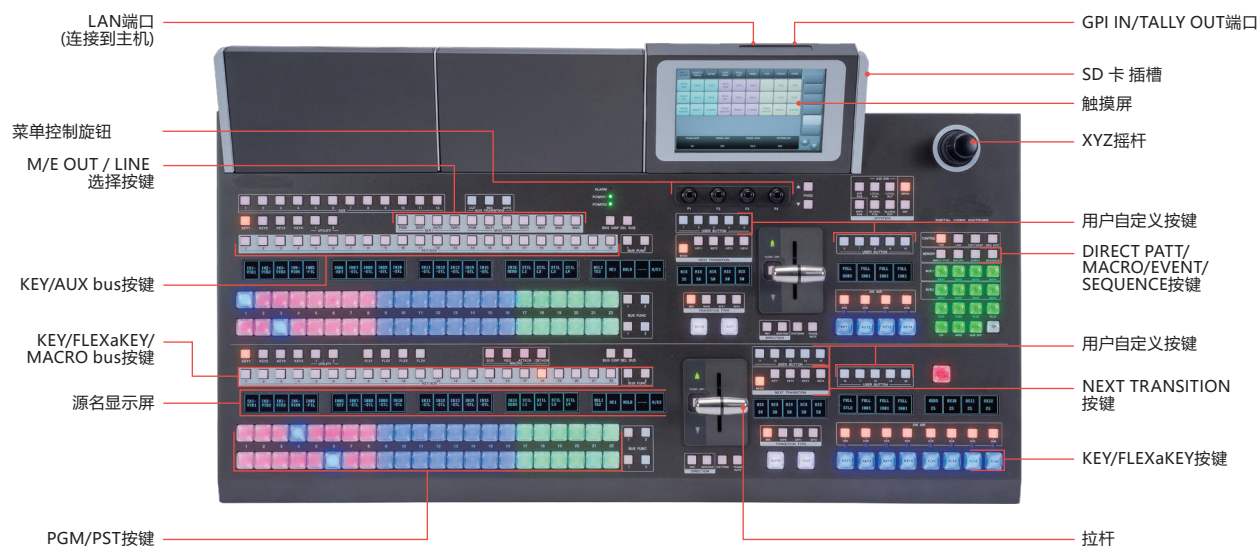
HVS-492ROU 2 M/E (12直切键)操作面板



HVS-492OU 2 M/E (18直切键)操作面板



HVS-492WOU 2 M/E (22直切键)操作面板



选配件

扩展卡

HVS-49AES

AES输入/输出扩展卡

输入和输出各4通道(8声道),平衡/非平衡AES音频输入输出扩展卡

HVS-49DVE

2.5D DVE扩展卡

1080/59.94p、50p格式下增加8通道DVE,安装扩展卡后1080/59.94p、50p和4K格式下所有的KEYER/FLEXaKEY都支持DVE特效

其他选配件

HVS-1200ED

编控器软件接口

编辑控制器(BVS/DVS、GVG)协议接口软件

HVS-49SSD240G

SSD存储器

可将静帧及动画序列保存在内置的SSD硬盘上,断电不丢失。

HVS-TALOC32/TALR32

TALLY扩展盒

1台HVS-1200最多可连接5台TALL扩展盒

- HVS-TALOC32: 集电极开路式,32路TALLY
- HVS-TALR32: 继电器式,32路TALLY

HVS-49PSM/49PSO

主机面板冗余电源

HVS-49PSM为HVS-1200主机用,HVS-49PSO为HVS-492ROU/492OU/HVS-492WOU用冗余电源

HVS-AUX16A/AUX32A/AUX64A

AUX遥控面板

16、32按键1U尺寸,64按键2U尺寸,最多同时12个遥控面板可通过以太网连接主机,所有AUX按键可指派功能,实现交叉点切换、EVENT调用,执行宏等功能



HVS-AUX16A



HVS-AUX32A



HVS-AUX64A

HVS-AUX16B

桌面型AUX面板

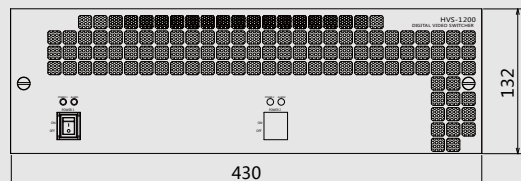
桌面型16按键AUX面板



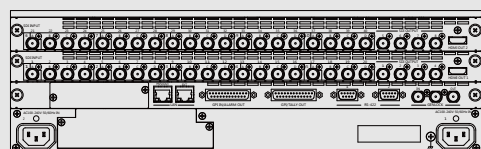
外观图

HVS-1200

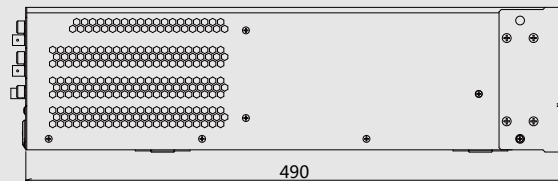
前面



背面

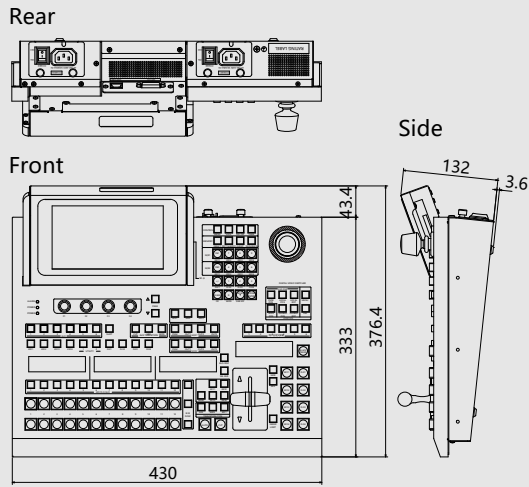


侧面

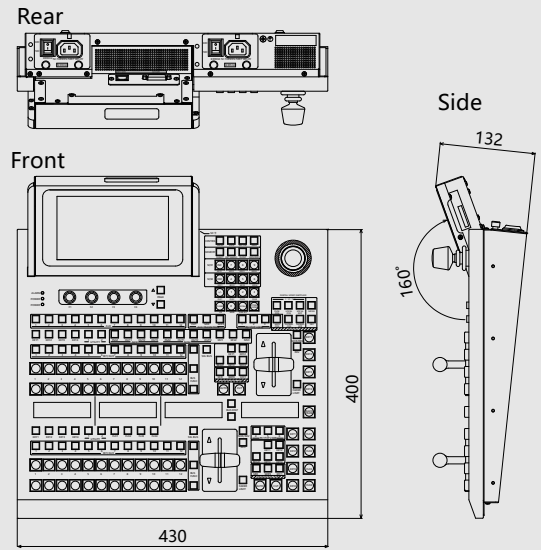


外形尺寸

HVS-4910U

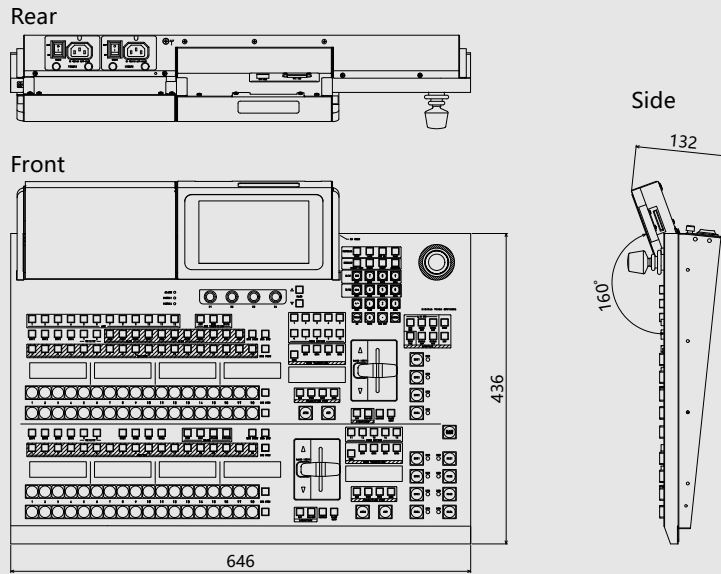


HVS-492ROU

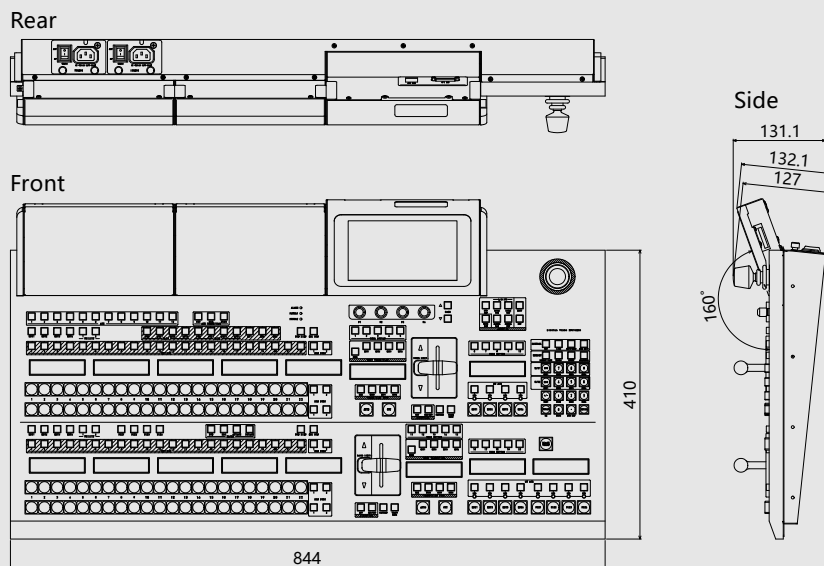


单位: mm

HVS-492OU



HVS-492WOU



规格表

	3G/HD-SDI 格式	4K(UHD) 格式
视频格式	3G/HD-SDI: 1080/59.94p, 1080/59.94i, 1080/50p, 1080/50i, 1080/29.97p, 1080/25p, 1080/24p, 1080/23.98p, 1080/23.98sF, 1080/25sF, 1080/29.97sF, 720/59.94p, 720/50p	12G/quad link 3G-SDI: 2160/59.94p, 2160/50p, 2160/29.97p, 2160/25p, 2160/24p, 2160/23.98p Dual link 3G-SDI: 2160/29.97p, 2160/25p, 2160/24p, 2160/23.98p ※只支持 2SI
视频接口	3G/HD-SDI: 3 Gbps, 75Ω, BNC x 40 所有输入支持帧同步	12G-SDI: 12 Gbps, 75Ω, BNC x 10 3G-SDI: 3 Gbps, 75Ω, BNC x 40 所有输入支持帧同步
视频输入数量	40	10
视频输出	3G-SDI: 3 Gbps, 75Ω, BNC x 8 HD-SDI: 1.5 Gbps, 75Ω, BNC x 8	12G-SDI: 12 Gbps, 75Ω, BNC x 8 3G-SDI: 3 Gbps, 75Ω, BNC x 8
视频输出数量	10 (SDI x 8 + HDMI 2.0 LEVEL B x 2)	
M/E 级数	2M/E	1M/E
M/E 转场	视频: CUT, MIX, WIPE (含 DVE 划像), FAM, NAM 音频: CUT, MUTE (FADE OUT/FADE IN) ※MUTE 时间可调范围 1V ~ 10V	
AUX	6	
AUX 转场	视频: CUT, MIX, WIPE, 4 通道 音频: CUT, MUTE (FADE OUT/FADE IN) ※MUTE 时间可调范围 1V ~ 10V	
信号处理	4:2:2:4, 数字分量	
量子化	12G/3G/HD-SDI: 10-bit	
多画面分割器	输出数量: 2 (HD 分辨率) 分割数: 2 ~ 16 表示: 源名, TALLY, 音柱	
静帧 / 动画存储	4 通道 (1797 帧)	1 通道 (449 帧)
2.5D DVE	3G-SDI: 标配 8 通道, 最多 16 通道 (安装 HVS-49DVE 时) HD-SDI: 16 通道	12G/quad link 3G-SDI: 标配 2 通道, 最大 4 通道 (安装 HVS-49DVE 时) Dual link 3G-SDI: 标配 4 通道, 最大 5 通道 (安装 HVS-49DVE 时)
键	每级 M/4 通道	2 通道
FLEXaKEY	4 通道	1 通道
色键	4 通道 * 1080/59.94p, 1080/50p 时 : 3 通道	1 通道
色彩校正	4 通道	1 通道
同步输入	BB: 0.429 V (p-p) (NTSC)/0.45 V (p-p) (PAL) 或三电平同步: ±0.3 V (p-p), 75Ω, BNC x 1, 带环通 (不用时请安装 75Ω 终结电阻)	
相位调整范围	水平: -1/2H ~ +1/2H	
输入输出延时量	1.4H (最小延时量) * 720/59.94p: 1.7H, 720/50p: 1.8H 0 ~ 1 帧 + 最小延时量 (使用帧同步时) 1 ~ 2 帧 + 最小延时量 (使用帧同步 + DVE 时)	
外部存储接口	SD-CARD 插槽	
内置存储器 (选配)		
HVS-49SSD240G	SSD: 240 GB	
接口	RS-422: D-sub 9 针 (母) x 2 GPI-IN: D-sub 25 针 (母) x 19 输入 GPI/TALLY-OUT: D-sub 25 针 (母) x 22 输出 Ethernet: RJ-45 x 1 HVS-LAN (连接 OU 用), RJ-45 x 1 EXT-LAN (连接 PC 和其他设备)	
工作温度 / 工作湿度	0°C ~ 40°C / 10% ~ 90% (无结露)	
工作电压	HVS-1200/HVS-492ROU/HVS-492OU/HVS-492WOU: AC 100 V ~ 240 V ±10%, 50/60 Hz	
功耗	HVS-1200: 标准 540 W (AC 100 V 时), 安装所有选配件时 640 W (AC 100 V 时) HVS-492ROU: 20 W (AC 100 V 时) HVS-492OU: 27 W (AC 100 V 时) HVS-492WOU: 30 W (AC 100 V 时)	
尺寸 / 重量	HVS-1200: 430 (W) mm x 132 (H) mm x 490 (D) mm / 18 kg (安装所有选配件时: 22 kg) HVS-492ROU: 430 (W) mm x 132 (H) mm x 474 (D) mm / 7 kg (冗余电源安装后: 8 kg) HVS-492OU: 646 (W) mm x 132 (H) mm x 510 (D) mm / 11 kg (冗余电源安装后: 11 kg) HVS-492WOU: 844 (W) mm x 132 (H) mm x 484 (D) mm / 12 kg (冗余电源安装后: 13 kg)	
附件	HVS-1200 主机: CD-ROM (操作手册)、快速安装指南、电源线、机架安装附件 HVS-492ROU/HVS-492OU/HVS-492WOU: MU/OU 连接线 (10 m)、电源线	
耗材 / 更换周期 (常温 24 小时使用)	HVS-1200: 电源 / 约 5 年, 冗余电源 / 约 5 年, 散热风扇 / 约 4 年 HVS-492ROU: 电源 / 约 5 年, 冗余电源 / 约 5 年 HVS-492OU: 电源 / 约 5 年, 冗余电源 / 约 5 年 HVS-492WOU: 电源 / 约 5 年, 冗余电源 / 约 5 年	
选配件	详情见正文选配件部分	