

3G/HD/SD 视频切换台
HVS-490

中朋荣

3G/HD/SD 视频切换台
HVS-490



最新一代制作切换台, 为创意带来无限可能。

HVS-490切换台继承了HVS-2000和HVS-390HS的关键技术, 可以支持4K视频制作。独有的MELite™技术可将2M/E切换台扩展到提供6M/E性能*1。您可以通过指派FLEXaKEY™键控器到需要的母线或使用功能强大的2.5D DVE进行特效制作, 最终输出可以叠加最多12个键层。充分利用这些功能可以极大的丰富现场制作中的切换效果。

*1 需要选配HVS-49IO板卡。在4K模式下可支持1 M/E + 1 MELite。



应用范围

舞台演出

HVS-490具备难以置信的强大功能，特别适用于舞台演出和大型活动等需要快速临时搭建的情况。事件记忆和宏功能让准备工作变得非常容易。MELite使得无需多个切换台就能方便的对多个大屏进行切换。大大减少需要的设备数量。是保证制作简单容易的必备品，极大的减少了误操作的可能，帮助使用人员集中精力在舞台效果上。



转播车和卫星车

功能强劲的HVS-490非常适合在空间有限的转播车或卫星车上使用。HVS-490切换台为直播或录播提供了丰富的制作工具。内置的帧同步器和多画面分割器可以减少车内设备的数量。通过多面板控制技术，可以让几个操作人员分别对应不同的任务，例如一个导播负责现场舞台，另一个导播负责网络播出。



功能完备

■ 帧同步器

HVS-490的每一路输入都内置帧同步可对同步和异步信号进行切换。安装的选配扩展卡也支持从PC等输入的异步信号。每路输入也带有信号处理放大器，可以对输入信号的视频电平、色度电平和色调进行调整。

■ 上变换引擎

标配的输入中带有4个上变换，这样HVS-490可用于混合SD/HD环境。上变换引擎不仅支持SD信号还支持PC视频*7

*7 需要安装HVS-100PCI PC输入板卡

■ 支持音频回放

可播放内置的媒体播放器中视频中的声音，动画转场过程中可以支持集成的音效。

■ 外设接口

外设接口丰富，包含GPI IN (19输入) 和GPI IN/TALLY OUT (22输出)，报警输出 (散热风扇、电源)，RS-422 (用于连接编控器和其他外设)和以太网 (用于从计算机进行控制)。操作面板上的GPI端口还支持6入/6出。



■ 宏功能

宏功能可以保存一系列操作步骤，并通过一个按键进行回调。



■ 键

对于HD输入, 2.5D DVE可以指派到每级M/E的全部四个键和四个FLEXaKEY*8上。四个色键也可以指派到每个键或FLEXaKEY上。标配的边缘特效(可配置为8通道)也可用在每一个键上。

*8 在1080/59.94p或1080/50p输入环境下, 同时指派2.5D DVE到所有的键上需要选配HVS-49DVE。标配情况下键、FLEXaKEY和转场共用8个DVE。



■ 事件记忆/用户自定义按键

操作面板最多可记忆100个事件。事件记忆可从操作面板或遥控面板上回调。操作人员可以自行设定回调时的转场时间和效果。通过预先存储好的事件操作员可以在转播过程中仅仅按下一个按键就能更方便的制作出丰富的节目效果。并且, HVS-490的功能可以自由指派到用户自定义按键上, 操作人员可以根据需要自定义操作面板。



■ GUI控制功能

得益于内置的网络服务器, HVS-490的设置可以从连接到以太网的计算机上进行。当然, 也可以通过连接到无线网络的移动设备进行调整。

■ 色彩校正功能

每级M/3带有4通道色彩校正器

■ 时间线功能

最多可存储多达30条时间线

■ 4通道静帧/动画存储

可以捕捉视频输入信号或PGM输出视频作为静帧*9, 或导入由计算机创建的数据(最多900帧的静帧或动画)用于划像。也可以从相连的操作面板通过SD卡导入。可以保存静帧或动画到选配的SSD中, 然后可以在HVS-490重启时载入。

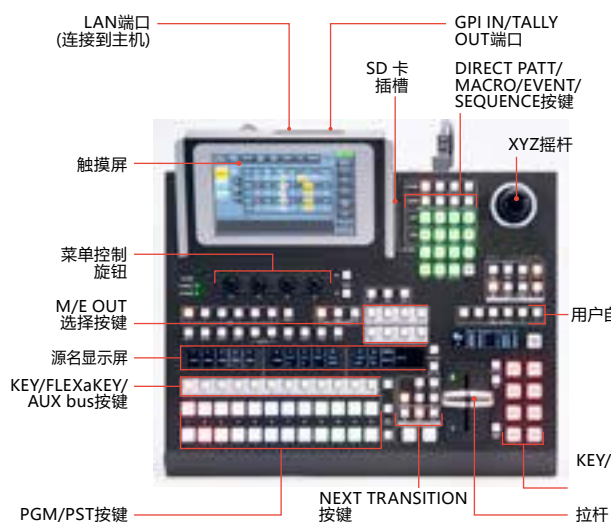
*9 支持JPEG, TGA, 和BMP格式

多种操作面板可选

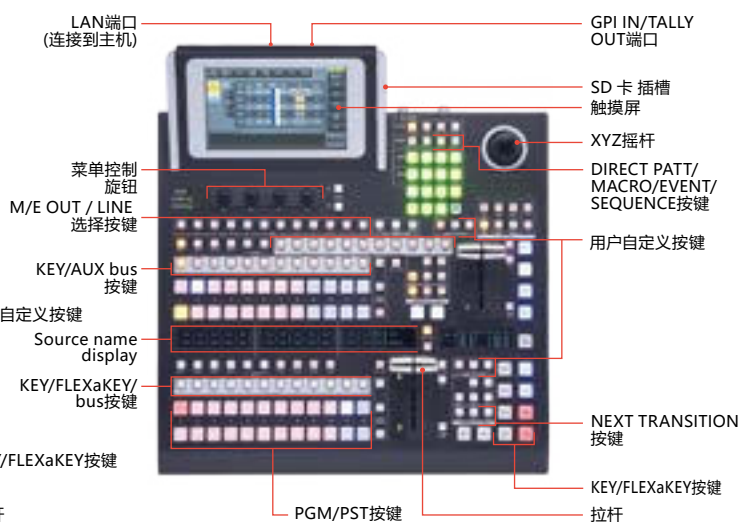
可根据实际需求选择HVS-491OU, HVS-492ROU, HVS-492OU或HVS-492WOU操作面板

优点包括增强的可用性, 通过可自定义RGB发光按键可对信号源或按键功能进行区分, 便于进行精准的控制。操作面板带有OLED源名、宏名称显示屏和7英寸触摸屏, 三轴(XYZ)直接输入摇杆、菜单控制旋钮和键盘。一系列功能可以指派到分布在操作面板各部分的用户自定义按键上。通过SD卡可以保存或载入配置文件和静帧。通过内置的网络服务器可以对切换台进行远程设置、操作和预览。

HVS-491OU 1 M/E (12直切键)操作面板



HVS-492ROU 2 M/E (12直切键)操作面板



HVS-492OU 2 M/E (18直切键)操作面板



HVS-492WOU 2 M/E (22直切键)操作面板



选配件

软件

支持4K格式

HVS-49EXP4K

增加对4K (3840 x 2160/59.94p, 50p, 2SI/SQD)格式的输入和输出的支持*10

*10 需要安装HVS-49IO

HVS-49ED

编控器接口软件

增加对编辑控制协议的支持(BVS/DVS, GVG)

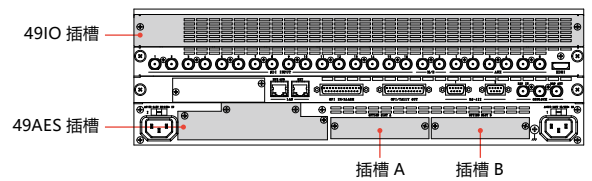
HVS-49SD

SD扩展软件

增加对SD (625/50i, 525/60i) 信号格式的支持

扩展卡

在三个插槽中安装扩展板卡增加接口数量或扩展需要的功能



HVS-49IO

可用于49IO插槽

3G/HD-SDI 输入/输出, HDMI 输出卡

单卡可支持16路3G/HD-SDI输入, 8路输出和1路HDMI输出。所有输入带帧同步, 4路输入带有上变换, 标清图像可以在内部按高清图像进行处理。当输入为3G-SDI信号时兼容Level A和B信号。(Level B信号自动转换为Level A)

HVS-100TB2

可用于插槽 A或B

Thunderbolt™2扩展卡

单卡可支持4通道全高清输入和输出传输*11。同时传输视频、音频和控制信号。

*11 - 通道数量与视频格式有关
- 即将推出



HVS-100DI-A

可用于插槽 A或B

3G/HD/SD*12-SDI 输入卡

单卡可支持4通道3G/HD/SD-SDI输入, 所有输入带帧同步, 2路输入带上变换。兼容3G-SDI的Level A和B信号格式。(Level B信号自动转换为Level A.)

*12 需要安装HVS-49SD



HVS-100DO

可用于插槽 A或B

3G/HD/SD-SDI 输出卡

单卡可支持2通道3G/HD/SD-SDI*12输出。所有输出带下变换, 高清和标清图像可同时输出。

*12 需要安装HVS-49SD



HVS-100AI

可用于插槽 A或B

模拟视频输入卡

单卡可支持2通道模拟视频信号输入。输入接口2为专用接口(附带转换线)。每个输入可选择模拟复合和模拟分量(HD或SD*12)

*12 需要安装HVS-49SD



HVS-100AO

可用于插槽 A或B

模拟视频输出卡

单卡可支持2通道模拟视频信号输出。输出接口2为专用接口(附带转换线)。每个输出可选择模拟复合和模拟分量(HD或SD*12)

*12 需要安装HVS-49SD



HVS-100PCI 可用于插槽 A或B

PC (HDMI/VGA) 输入卡

单卡带有HDMI和VGA接口, 两个输入通道可同时使用。



HVS-100PCO 可用于插槽 A或B

PC (HDMI/VGA) 输出卡

单卡带有HDMI和VGA接口, 两个输出通道可同时使用。



输入卡支持的分辨率

输入卡支持的分辨率		
HD mode*13	1080/59.94p	1024 x 768/60Hz (XGA), 1280 x 1024/60Hz (SXGA), 1280 x 768/60Hz (WXGA), 1600 x 1200/60Hz (UXGA), 1920 x 1200/60Hz (WUXGA), 1920 x 1080/59.94p (HDTV)
	1080/50p	1024 x 768/60Hz (XGA)*14, 1280 x 1024/60Hz (SXGA)*14, 1280 x 768/60Hz (WXGA)*14, 1600 x 1200/60Hz (UXGA)*14, 1920 x 1200/60Hz (WUXGA)*14, 1920 x 1080/50p (HDTV)
	1080/29.97p	1920 x 1080/29.97p (HDTV)
	1080/25p	1920 x 1080/25p (HDTV)
	1080/24p	1920 x 1080/24p (HDTV)
	1080/23.98p	1920 x 1080/23.98p (HDTV)
	1080/59.94i	1024 x 768/60Hz (XGA), 1280 x 1024/60Hz (SXGA), 1280 x 768/60Hz (WXGA), 1600 x 1200/60Hz (UXGA), 1920 x 1200/60Hz (WUXGA), 1920 x 1080/59.94i (HDTV)
	1080/50i	1024 x 768/60Hz (XGA)*14, 1280 x 1024/60Hz (SXGA)*14, 1280 x 768/60Hz (WXGA)*14, 1600 x 1200/60Hz (UXGA)*14, 1920 x 1200/60Hz (WUXGA)*14, 1920 x 1080/50i (HDTV)
	1080/29.97PsF	1024 x 768/60Hz (XGA), 1280 x 1024/60Hz (SXGA), 1280 x 768/60Hz (WXGA), 1600 x 1200/60Hz (UXGA), 1920 x 1200/60Hz (WUXGA), 1920 x 1080/29.97PsF (HDTV)
	1080/25PsF	1024 x 768/60Hz (XGA)*14, 1280 x 1024/60Hz (SXGA)*14, 1280 x 768/60Hz (WXGA)*14, 1600 x 1200/60Hz (UXGA)*14, 1920 x 1200/60Hz (WUXGA)*14, 1920 x 1080/25PsF (HDTV)
SD mode	625/50i	640 x 480/60Hz (VGA)*14, 800 x 600/60Hz (SVGA)*14, 1024 x 768/60Hz (XGA)*14, 720 x 576/50i (SDTV, PAL)
	525/60i	640 x 480/60Hz (VGA), 800 x 600/60Hz (SVGA), 1024 x 768/60Hz (XGA), 720 x 480/60i (SDTV, NTSC)
	720/59.94p	1024 x 768/60Hz (XGA), 1280 x 1024/60Hz (SXGA), 1280 x 768/60Hz (WXGA), 1280 x 720/59.94p (HDTV)
	720/50p	1024 x 768/60Hz (XGA)*14, 1280 x 1024/60Hz (SXGA)*14, 1280 x 768/60Hz (WXGA)*14, 1280 x 720/50p (HDTV)

输出卡支持的分辨率

输出卡支持的分辨率			
HD mode*13	1080/59.94p	1280 x 1024/60Hz (SXGA), 1600 x 1200/60Hz (UXGA), 1680 x 1050/60Hz (WSXGA), 1920 x 1200/60Hz (WUXGA), 1920 x 1080/59.94p (HDTV)	
	1080/50p	1280 x 1024/60Hz (SXGA)*14, 1600 x 1200/60Hz (UXGA)*14, 1680 x 1050/60Hz (WSXGA)*14, 1920 x 1200/60Hz (WUXGA)*14, 1920 x 1080/50p (HDTV)	
	1080/29.97p	1280 x 1024/60Hz (SXGA), 1600 x 1200/60Hz (UXGA), 1680 x 1050/60Hz (WSXGA), 1920 x 1200/60Hz (WUXGA), 1920 x 1080/29.97p (HDTV)	
	1080/25p	1280 x 1024/60Hz (SXGA)*14, 1600 x 1200/60Hz (UXGA)*14, 1680 x 1050/60Hz (WSXGA)*14, 1920 x 1200/60Hz (WUXGA)*14, 1920 x 1080/25p (HDTV)	
	1080/24p	1920 x 1080/24p (HDTV)	
	1080/23.98p	1920 x 1080/23.98p (HDTV)	
	1080/59.94i	1280 x 1024/60Hz (SXGA), 1600 x 1200/60Hz (UXGA), 1680 x 1050/60Hz (WSXGA), 1920 x 1200/60Hz (WUXGA), 1920 x 1080/59.94i (HDTV)	
	1080/50i	1280 x 1024/50Hz (SXGA), 1280 x 1024/60Hz (SXGA)*14, 1600 x 1200/50Hz (UXGA), 1600 x 1200/60Hz (UXGA)*14, 1680 x 1050/50Hz (WSXGA), 1680 x 1050/60Hz (WSXGA)*14, 1920 x 1200/50Hz (WUXGA), 1920 x 1200/60Hz (WUXGA)*14, 1920 x 1080/50i (HDTV)	
	1080/29.97PsF	1280 x 1024/60Hz (SXGA), 1600 x 1200/60Hz (UXGA), 1680 x 1050/60Hz (WSXGA), 1920 x 1200/60Hz (WUXGA), 1920 x 1080/29.97PsF (HDTV)	
	1080/25PsF	1280 x 1024/50Hz (SXGA), 1280 x 1024/60Hz (SXGA)*14, 1600 x 1200/50Hz (UXGA), 1600 x 1200/60Hz (UXGA)*14, 1680 x 1050/50Hz (WSXGA), 1680 x 1050/60Hz (WSXGA)*14, 1920 x 1200/50Hz (WUXGA), 1920 x 1200/60Hz (WUXGA)*14, 1920 x 1080/25PsF (HDTV)	
	720/59.94p	1280 x 1024/60Hz (SXGA), 1280 x 768/60Hz (WXGA), 1280 x 720/59.94p (HDTV)	
	720/50p	1280 x 1024/50Hz (SXGA), 1280 x 1024/60Hz (SXGA)*14, 1600 x 1200/50Hz (UXGA), 1600 x 1200/60Hz (UXGA)*14, 1680 x 1050/50Hz (WSXGA), 1680 x 1050/60Hz (WSXGA)*14, 1920 x 1200/50Hz (WUXGA), 1920 x 1200/60Hz (WUXGA)*14, 1920 x 1080/25PsF (HDTV)	
	SD mode	625/50i	800 x 600/50Hz (SVGA), 800 x 600/60Hz (SVGA)*14, 720 x 576/50i (SDTV, PAL)
		525/60i	800 x 600/60Hz (SVGA), 720 x 480/60i (SDTV, NTSC)
720/59.94p		1280 x 1024/60Hz (SXGA), 1280 x 768/60Hz (WXGA), 1280 x 720/59.94p (HDTV)	
720/50p		1280 x 1024/50Hz (SXGA), 1280 x 1024/60Hz (SXGA)*14, 1280 x 768/50Hz (WXGA), 1280 x 768/60Hz (WXGA)*14, 1280 x 720/50p (HDTV)	

*13 不兼容HDCP

*14 当25或50 fps 信号源显示到60 Hz刷新率的屏幕上会有失真

HVS-49AES 可安装在49AES 插槽

数字音频I/O 卡

支持4通道(8声道)平衡或非平衡音频输入和输出。

HVS-49DVE

2.5D DVE扩展卡

在1080/59.94p,50p格式下支持8 通道DVE。安装此卡后所有的键和 FLEXaKEY在1080/59.94p, 50p和4K格式下支持DVE效果。

其他选配件

HVS-AUX16B/AUX16D

桌面型AUX母线遥控操作面板

16按键桌面型AUX遥控面板



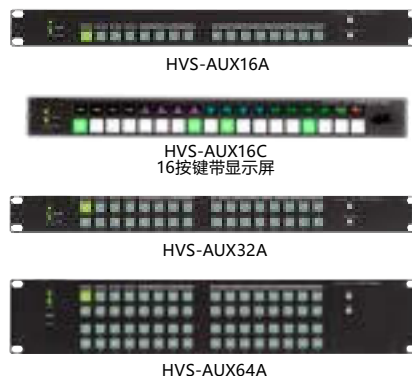
HVS-AUX16B

HVS-AUX16D
16按键带显示屏

HVS-AUX16A/AUX16C/AUX32A/AUX64A

AUX母线遥控操作面板

16及32按键型号为1U尺寸, 64按键型号为2U。通过以太网最多可连接10个AUX单元。可按需求为每个按键指定需要的功能



HVS-AUX16A

HVS-AUX16C
16按键带显示屏

HVS-AUX32A

HVS-AUX64A

HVS-49SSD240G

SSD扩展选配件

存储静帧和动画的SSD

HVS-TALR20/32

接口盒

HVS-490可连接3个半机架宽的Tally接口盒。

- HVS-TALOC32: 集电极开路型, 32路
- HVS-TALR32: 继电器型, 32路

HVS-49PSM/49PSO

冗余电源

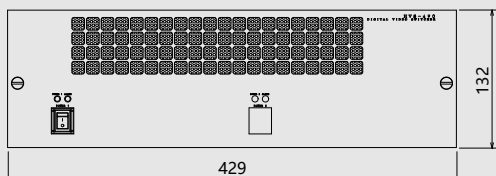
HVS-49PSM HVS-490主机用冗余电源
HVS-49PSO HVS-491OU, HVS-492ROU, HVS-492OU 或 HVS-492WOU用冗余电源

外形尺寸

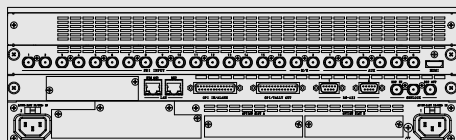
单位: mm

HVS-490

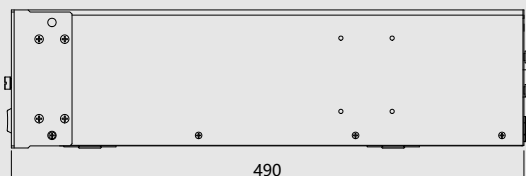
Front



Rear

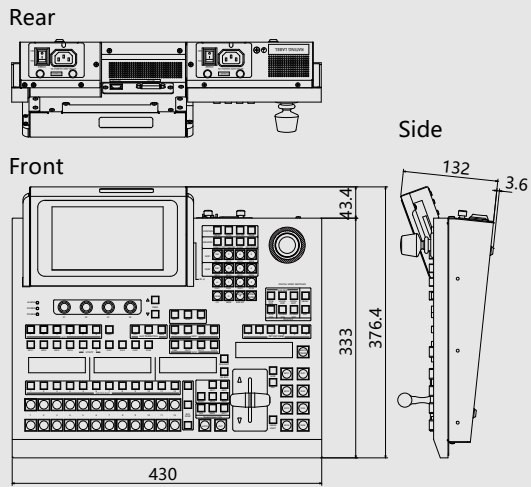


Side



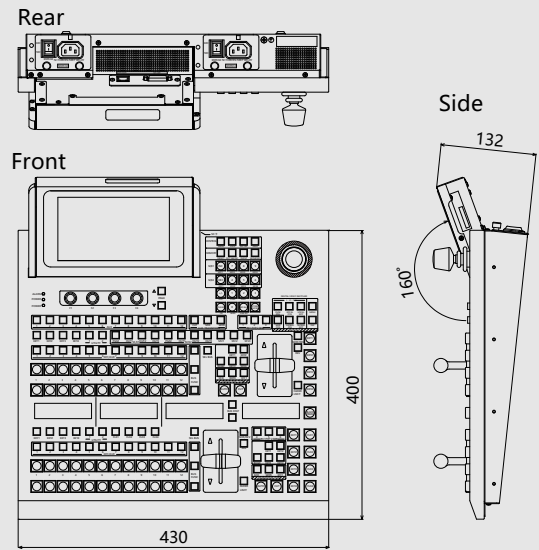
外形尺寸

HVS-4910U

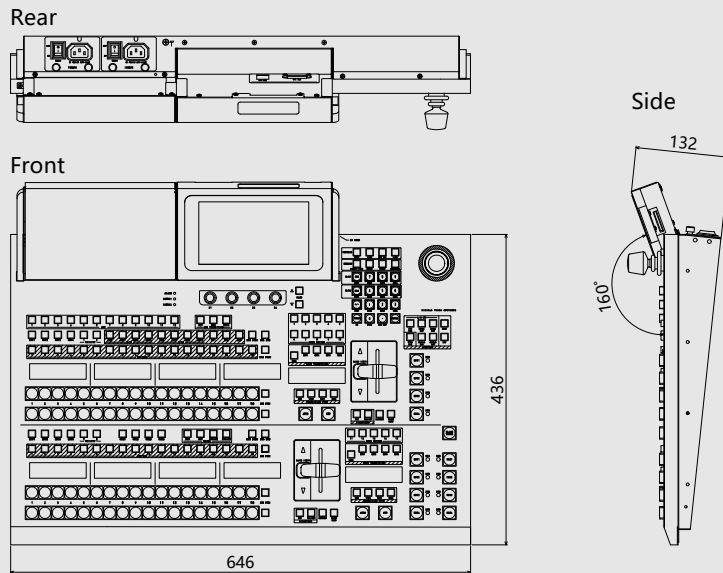


HVS-492ROU

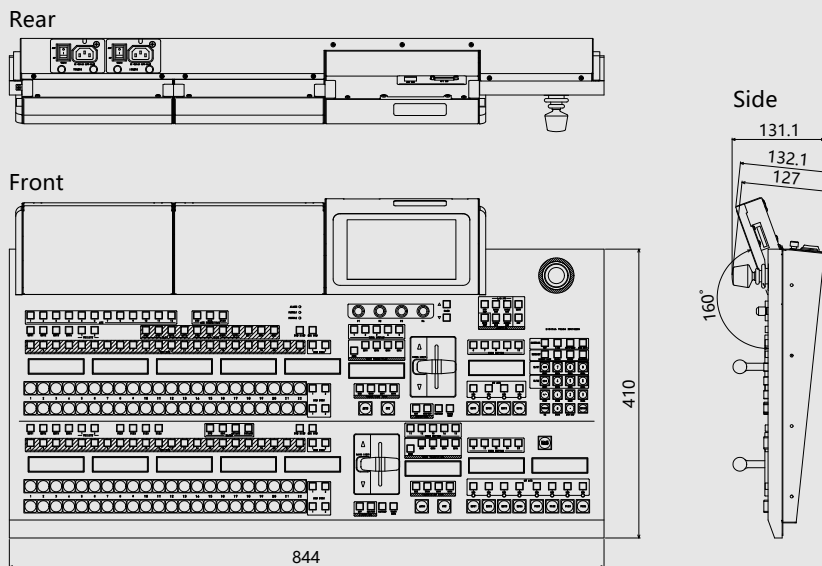
单位: mm



HVS-492OU



HVS-492WOU



规格表

M/E母线	2 M/E (HD/SD), 1 M/E (4K UHD)
操作面板	HVS-491OU: 1 M/E 12 直切键 HVS-492OU: 2 M/E 18 直切键 HVS-492ROU: 2 M/E 12 直切键 HVS-492WOU: 2 M/E 22 直切键
视频格式	HD-SDI: 1080/59.94i, 1080/50i, 1080/29.97PsF, 1080/29.97p, 1080/25PsF, 1080/25p, 1080/24PsF, 1080/24p, 1080/23.98PsF, 1080/23.98p, 720/59.94p, 720/50p 3G-SDI: 1080/59.94p, 1080/50p (Level-A)
视频格式 (选配)	
HVS-49EXP4K	2160/59.94p, 2160/50p (Level-A, 2SI, SQD) 2160/29.97p, 2160/25p, 2160/24p, 2160/23.98p (Level-B-DS, 2SI, SQD) 2160/59.94i, 2160/50i, 2160/29.97PsF, 2160/25PsF, 2160/24PsF, 2160/23.98PsF (SQD)
HVS-49SD	SD-SDI: 525/60 (NTSC), 625/50 (PAL)
视频输入	HD-SDI: 1.5 Gbps, BNC x 16, 75Ω (帧同步器 x 16, 上变换 x 4) 3G-SDI: 3 Gbps
视频输入 (选配)	
HVS-49IO	HD-SDI: 1.5 Gbps, BNC x 16, 75Ω (帧同步器 x 16, 上变换 x 4) 3G-SDI: 3 Gbps (Level-A/Level-B)
HVS-100DI-A	HD-SDI: 1.5 Gbps, BNC x 4, 75Ω 3G-SDI: 3 Gbps (Level-A/Level-B), BNC x 4, 75Ω
HVS-100AI	HD analog component, Analog composite
HVS-100PCI	HDMI: SXGA to WUXGA/HDTV (1080i, 1080/59.94p, 50p, 29.97p, 25p, 24p, 23.98p), SXGA to WXGA/HDTV (720p) RGB: SXGA to WUXGA/HDTV (1080i, 1080/59.94p, 50p), SXGA to WXGA/HDTV (720p)
视频输入数量	Standard: 16 (SDI only), Max.: 40 (根据具体配置有所不同)
视频输出	HD-SDI: 1.5 Gbps, BNC x 8, 75Ω (PGM x 2, AUX x 6) 3G-SDI: 3 Gbps HDMI (AUX) x 1 (HDCP-incompatible. AUDIO support)
视频输出(选配)	
HVS-49IO	HD-SDI: 1.5 Gbps, BNC x 8, 75Ω (PGM x 2, AUX x 6) 3G-SDI: 3 Gbps (Level-A) HDMI (AUX) x 1 (HDCP-incompatible. AUDIO support)
HVS-100DO	HD-SDI: 1.5 Gbps, BNC x 2, 75Ω 3G-SDI: 3 Gbps (Level-A), BNC x 2, 75Ω
HVS-100AO	HD analog component, Analog composite
HVS-100PCO	HDMI: SXGA to WUXGA/HDTV (1080i, 1080/59.94p, 50p, 29.97p, 25p, 24p, 23.98p), SXGA to WXGA/HDTV (720p) RGB: SXGA to WUXGA/HDTV (1080i, 1080/59.94p, 50p), SXGA to WXGA/HDTV (720p)
视频输出数量	Standard: 9 (SDI x 8 + HDMI x 1) / Max.: 22 (varies depending on 选配 configuration)
AUX母线	Standard: 6, Max.: 12 * Effect transitions available for all AUX signal changes
Processing	4:2:2, digital component
量化	3G/HD/SD-SDI: 10-bit
多画面分割器	输出通道: 3, 分屏方式: 2/4/5/7/9/10/11/14/15/16 (Max. 49 via HDMI 2.0 Level B), Display: Title, tally, audio level meter
Process amplifier	Equipped with all inputs
Still/clip 存储	4 通道 (在1080i格式下最多可存储 1796 帧 (60 秒))
2.5D DVE	标配: 16 (1080/59.94p, 50p), 选配: 8, Max.: 16)
2.5D DVE (选配)	
HVS-49DVE	1080/59.94p, 50p: 8
转场	Available controller: Fader controller, AUTO button, CUT button, Type: MIX or WIPE (DVE included)
音频输入输出(选配)	
HVS-49AES	Embedded: BNC x 8 (16 channels), synchronous/asynchronous, 48 kHz, 16 to 24 bit (3G Level B: Link A embedded only) Input: BNC x 4 (stereo x 4, 8 channels), unbalanced, 75Ω, 32/44.1/48 kHz, 24-bit Output: BNC x 4 (stereo x 4, 8 channels), unbalanced, 75Ω, 48 kHz, 24-bit I/O: D-sub 25-pin x 1 (stereo x 4, 8 channels), 110Ω, balanced, input: 32/44.1/48 kHz, output: 48 kHz, 24-bit
锁相输入	BB: 0.429 Vp-p (NTSC)/0.45 Vp-p (PAL) or Tri-level sync: 0.6 Vp-p, 75Ω, BNC x 1, loop-through (to be terminated with 75Ω terminator, if unused)
锁相输出	BB: 0.429 Vp-p (NTSC)/0.45 Vp-p (PAL) or Tri-sync: 0.6 Vp-p, 75Ω, BNC x 1
系统相位调整	Horizontal: -1/2H to +1/2H
视频 I/O 延时	Minimum delay: approx. 1.4 H, approx. 1.7 H at 720/59.94p, approx. 1.8 H at 720/50p 0 to 1 frames + Minimum delay (when FS or input re-sizing engine used) 1 to 2 frames + Minimum delay (when FS or input re-sizing engine plus DVE used) 2 to 3 frames + Minimum delay (when FS or input re-sizing engine plus output re-sizing engine plus DVE used)
外接存储器	SD-CARD 插槽
内置存储 (选配)	
HVS-49SSD240G	240 GB
接口	RS-422: 9-pin D-sub (female) x 2 GPI IN: 25-pin D-sub (female) for 19 inputs GPI/TALLY OUT: 25-pin D-sub (female) for 22 outputs Ethernet: RJ-45 x 2, HVS-LAN (for OU connection), PC-LAN (for computer and peripheral device connection)
工作温度/湿度	0°C to 40°C/10% to 90% (no condensation)
工作电压	AC 100 V to 240 V ±10%, 50/60 Hz
功耗	HVS-490: 508 W (100-120 V), 452 W (220-240 V), full option: 780 W (100-120 V), 723 W (220-240 V) HVS-491OU: 16 W (100-120 V), 16 W (220-240 V) HVS-492ROU: 20 W (100-120 V), 18 W (220-240 V) HVS-492OU: 27 W (100-120 V), 28 W (220-240 V) HVS-492WOU: 30 W (100-120 V), 28 W (220-240 V)
尺寸/重量	HVS-490: 429 (W) mm x 132 (H) mm x 490 (D) mm/approx. 17 kg (full option: approx. 23 kg) HVS-491OU: 430 (W) mm x 132 (H) mm x 376.4 (D) mm/approx. 6 kg (incl. redundant power supply: approx. 7 kg) HVS-492ROU: 430 (W) mm x 132 (H) mm x 474 (D) mm/approx. 7 kg (incl. redundant power supply: approx. 8 kg) HVS-492OU: 646 (W) mm x 132 (H) mm x 510 (D) mm/approx. 11 kg (incl. redundant power supply: approx. 11 kg) HVS-492WOU: 844 (W) mm x 132 (H) mm x 484 (D) mm/approx. 12 kg (incl. redundant power supply: approx. 13 kg)
附件	Included with HVS-490: CD-ROM (Operation manual), Quick Setup Guide, AC cord, rack mount bracket HVS-491OU/492ROU/492OU/492WOU: MU/OU connecting cable (10 m), AC cord
耗材/更换时间 (室温条件下经常使用的情况)	HVS-490: Power unit/approx. 5 years, Redundant power supply unit/approx. 5 years, Cooling fan/approx. 4 years HVS-491OU/492ROU/492OU/492WOU: Power unit/approx. 5 years, Redundant power supply unit/approx. 5 years
选配件	详见“选配件”