

12G/6G/3G/HD/SD 多功能信号处理器

FA-9600

SR Live
for HDR

中朋荣

12G/6G/3G/HD/SD
多功能信号处理器

FA-9600



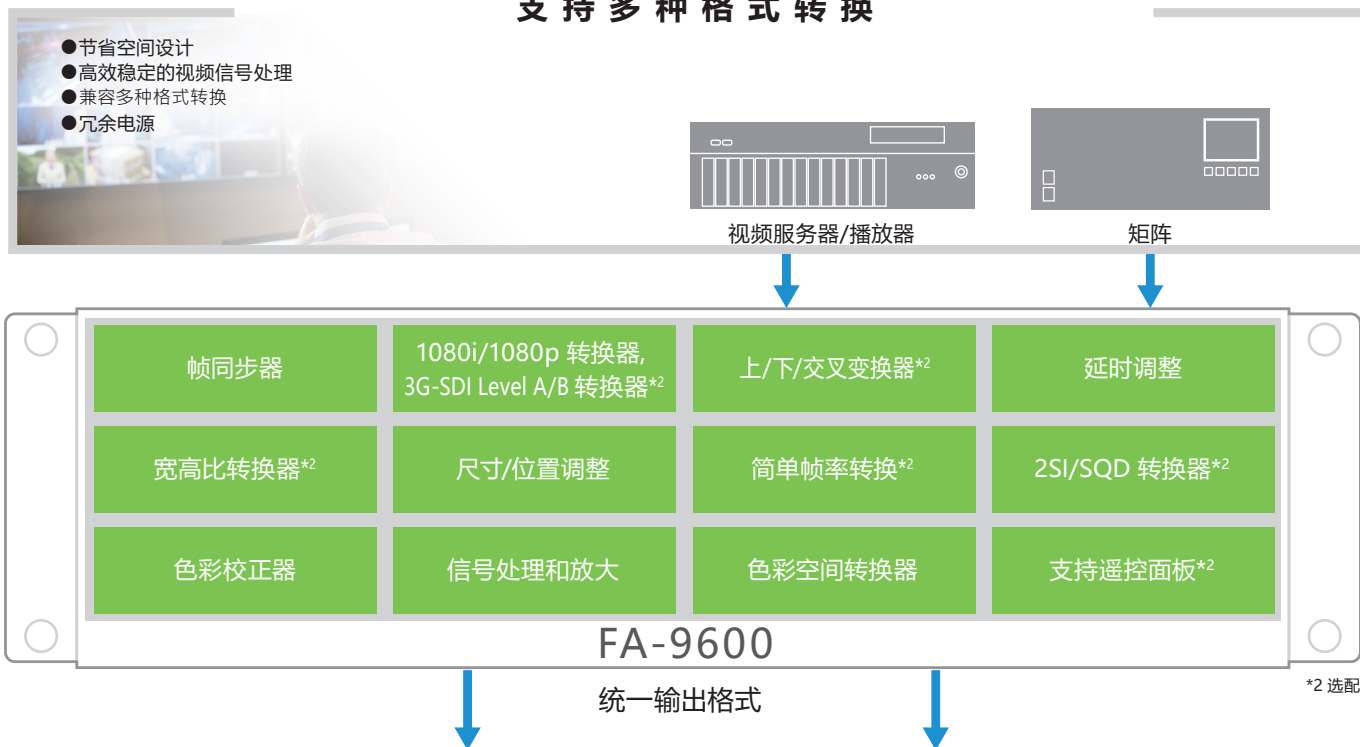
支持HDR高动态范围和WCG广色域 提供包括12G, 4K(UHD), 1080p和HD/SD在内的超强格式转换功能

每台FA-9600处理器都配有两路支持帧同步的HD/SD输入。通过选配软件可以支持12G-SDI接口, 为4K(UHD)制作提供了坚实的基础。通过安装扩展卡还可额外扩展多达4个3G-SDI输入和输出通道或6个12G-SDI分配输出通道*1

FA-9600不仅是一台帧同步器, 还可以方便的进行各种类型的视频转换。新开发的色彩处理电路支持最新的色域和动态范围规格。选配的转换器可用于上/下/交叉变换。支持多种音频处理, 包括常用的声道重组和增益调整。FA-9600可通过安装各种选配卡实现传输中心、转播车、演播室、非线性编辑和播出制作环境的一站式解决方案。

*1 更多详细信息可参见“选配件”中的描述。

支持多种格式转换



标配功能

视频

- 3G/HD/SD-SDI 2 输入和2 输出, 每个输出带分配输出, HDMI 1 输入和1 输出
- 双通道帧同步器、信号处理放大器、色彩空间转换器、色彩校正器以及视频延时和限幅功能
- 双通道1D-LUT 转换和HDR Log曲线转换(EOTF/OETF)

音频

- 双通道嵌入音频处理(16声道, HDMI为8声道); AES/EBU I/O接口可设置为4 输入/2输入和2输出/4输出 (4 通道立体声); 音频加嵌和解嵌功能
- 双通道增益调整控制、采样率转换、缩混、声道重映射、静音和音频延时功能

选配功能

视频

- 安装FA-964K选件后, 内部可支持一个4K通道和一个HD通道处理, 支持12G-SDI 和6G-SDI 接口(见P. 4, 7)
- 安装FA-96UDC选件, 可支持上/下/交叉变换、隔行/逐行转换、2SI/SQD转换, 3G-SDI Level A/B转换 (见P. 5, 7)
- 可加装四路3G-SDI I/O卡或12G-SDI分配输出卡或SFP/SFP+ 模块卡 (见P. 6)
- 对于HDR功能, 可加装支持3D-LUT转换和SR Live for HDR (OOTF) 功能的选件 (见P. 7)

音频

- 可加装AES/EBU I/O卡、模拟音频I/O卡、MADI接口卡, 或Dante 接口卡 (见P. 6)

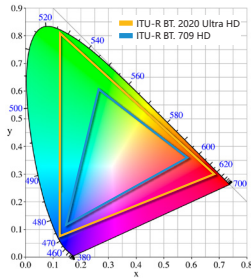
其他功能

- 可选配遥控面板
- 可选配冗余电源、GPI I/O和LTC I/O

在HDR/SDR混合应用环境中的优势

全新的色彩处理电路强劲的支持了HD/4K(UHD)制作。不仅仅是在在信号输入到切换台或编辑系统之前转换为统一的格式，还可用作输出端的色彩处理上 - 用于HDR和SDR同时播出。

支持在用于4K/8K 系统上的ITU-R BT.2020色域和用于HD系统上的 ITU-R BT.709 色域之间进行转换



ITU-R BT.709

FA-9600

ITU-R BT.2020

使用EOTF/OETF来补偿各种HDR或SDR曲线对应的外部设备之间的差异。

EOTF/OETF log曲线可在PC上自由设置，并且兼容S-Log 3, Canon Log 2和其他摄像机log曲线

动态范围转换兼容HLG, PQ, SDR和其他log曲线，兼容ITU-R BT.2100动态范围转换

通过FA-96AHDR2高级HDR功能选件，处理器还可以兼容SR Live for HDR或OOTF调整功能。并且，更换模式后还可支持3D-LUT

支持SDR/HDR log曲线

- SDR BT.709
- PQ BT.2020
- PQ P3D65
- HLG BT.2100
- Sony S-log 3 S-Gumut 3/S-Gumut 3 Cine
- Sony S-log 3 BT.2020
- Canon Log 2

*可安装其他log曲线



SDR

FA-9600

转换为HDR, 用于在HDR监视器上正确还原图像

在混合HDR/SDR环境中的优势



HDR 4K(UHD) 摄像机

转播车和卫星车

- 机柜空间有限时节省空间
- 节省电力



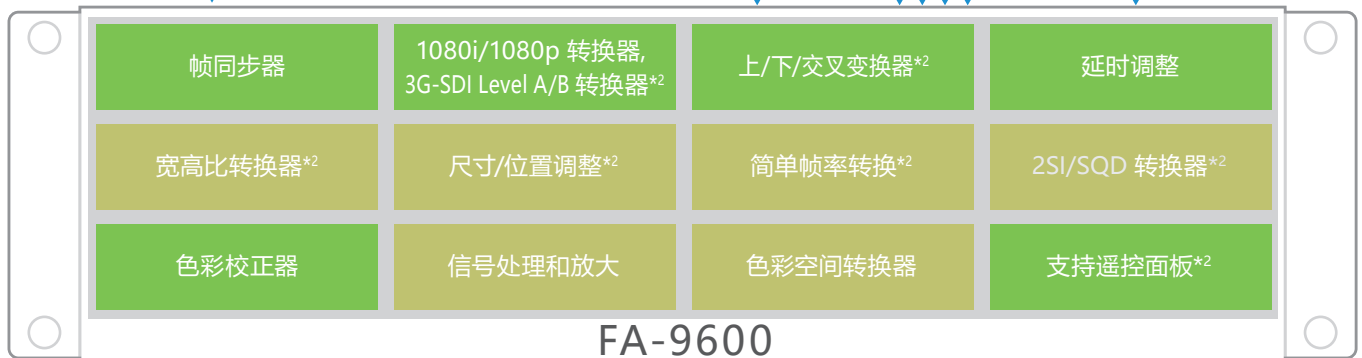
SDR 摄像机 4K(UHD) 30p 摄像机

活动现场

- 大大减少了对其他设备的需求
- 可做简单的切换器使用
- 音频嵌入
- 多机位编辑



带有HDMI输出的摄像机



直接输出HDR, 12G-SDI

转换为HDR, 12G-SDI输出

*2 选配

选配件

FA-964K
4K/12G-SDI 软件

4K(UHD)视频处理和12G/6G-SDI或HDMI2.0b输入和输出。使用FA-96UDC可支持多种格式转换: 2SI/SQD, 59.94p/29.97p和四链路3G-SDI Level A/B

支持的视频格式

SL: 4K single link	12G-SDI	60p/59.94p/50p/48p/47.95p	2SI (Level A)	SL	4K single link
DL: 4K dual link	6G-SDI	60p/59.94p/50p/48p/47.95p	2SI (Level A)	DL	4K dual link
QL: 4K quad link	3G-SDI	60p/59.94p/50p/48p/47.95p	2SI/SQD (Level A/Level B DL)	QL	4K quad link
SL: 4K single link	6G-SDI	30p/29.97p/25p/24p/23.98p	2SI (Level A)	L1	QL/DL link1
DL: 4K dual link	3G-SDI	30p/29.97p/25p/24p/23.98p	2SI/SQD (Level B DS)	L2	QL/DL link2
QL: 4K quad link	HD-SDI	30p, 29.97p, 25p, 24p, 23.98p	SQD	L3	QL link3
		30PsF, 29.97PsF, 25PsF, 24PsF, 23.98PsF	SQD	L4	QL link4

输入 / 输出

FA-964K installed

输入				主机上的输入接口				输出				主机上的输出接口			
				IN1	IN2	OUT1a	OUT1b	OUT2a	OUT2b						
47.95 Hz or higher	SL	12G-SDI	SL	—	—	SL	SL	—	—						
	DL	6G-SDI	—	—	—	—	—	—	—						
	QL	3G-SDI	—	—	—	—	—	—	—						
30 Hz or lower	SL	6G-SDI	SL	—	—	SL	SL	—	—						
	DL	3G-SDI	L1	—	L2	L1	L2	L1	L2						
	QL	HD-SDI	—	—	L1	L2	L3	L4	L1	L2					

FA-964K + FA-96EX3G44-R installed

输入				主机上的输入接口				主机上的输出接口				装有 FA-96EX3G44-R			
				IN1	IN2	OUT1a	OUT1b	OUT2a	OUT2b	OUT1	OUT2	OUT3	OUT4		
47.95 Hz or higher	SL	12G-SDI	SL	—	—	SL	SL	—	—	—	—	—	—		
	DL	6G-SDI	—	—	—	—	—	—	—	—	—	—	—		
	QL	3G-SDI	L1	L2	—	—	L3	L4	L1	L2	L3	L4			
30 Hz or lower	SL	6G-SDI	SL	—	—	—	—	—	—	—	—	—	—		
	DL	3G-SDI	L1	L2	—	—	L1	L2	—	—	—	—			
	QL	HD-SDI	L1	L2	—	—	L3	L4	L1	L2	L3	L4			

FA-964K + FA-96EX12G06 installed

输入				主机上的输入接口				主机上的输出接口				装有 FA-96EX12G06			
				IN1	IN2	OUT1a	OUT1b	OUT2a	OUT2b	OUT1a	OUT1b	OUT2	OUT3a	OUT3b	OUT4
47.95 Hz or higher	SL	12G-SDI	SL	—	—	SL	SL	—	—	SL	SL	SL	SL	SL	SL
	DL	6G-SDI	—	—	—	—	—	—	—	L1	L1	L1	L2	L2	L2
	QL	3G-SDI	—	—	—	—	L3	L4	L1	L1	L2	L3	L3	L4	
30 Hz or lower	SL	6G-SDI	SL	—	—	SL	SL	—	—	SL	SL	SL	SL	SL	SL
	DL	3G-SDI	L1	L2	—	—	L1	L2	L1	L1	L1	L2	L2	L2	L2
	QL	HD-SDI	L1	L2	—	—	L3	L4	L1	L1	L2	L3	L3	L4	

FA-964K + FA-96SFPC4 installed

输入				主机上的输入接口				主机上的输出接口				装有 FA-96SFPC4			
				IN1	IN2	OUT1a	OUT1b	OUT2a	OUT2b	TX1	TX2	TX3	TX4		
47.95 Hz or higher	SL	12G-SDI	SL	—	—	SL	SL	—	—	SL	SL	SL	SL		
			DL	—	—	—	—	—	—	L1	L2	L1	L2		
			QL	—	—	L1	L2	L3	L4	L1	L2	L3	L4		
30 Hz or lower	DL	3G-SDI	SL	—	—	—	—	—	—	SL	SL	SL	SL		
			DL	—	—	—	—	—	—	L1	L2	L1	L2		
			QL	—	—	L1	L2	L3	L4	L1	L2	L3	L4		

FA-96UDC

上/下/交叉转换软件

可支持SD/720p/1080i格式之间的转换以及隔行/逐行和3G-SDI Level A/B转换。安装有FA-964K时可支持从SD到4K*4的多种格式转换。支持HDMI与SDI间转换，支持60Hz、59.94Hz、50Hz等不同帧率之间的线性帧率转换。

*4 对于4K(UHD)信号的转换仅能在Line 1处理链路上实现，2SI/SQD转换和4K到HD下变换不能同时进行。

支持的转换方式

在 simultaneous 4K mode 下		支持的转换方式			在 dual HD mode 下		支持的转换方式		
Line-1 (wth optional FA-964K installed)		A	B	C	Line-1	—	B	C	
Line-1		—	B	C	Line-2	—	B	C	
Line-2		—	B	—					

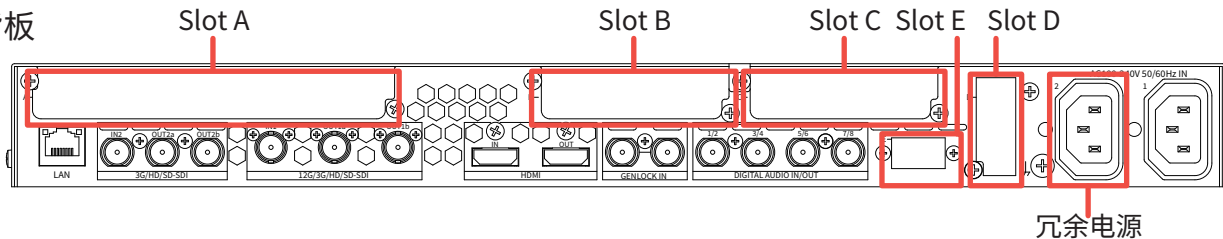
59.94 Hz family		输出															
输入		2160/						1080/					720/			525/	
		59.94p	47.95p	29.97p	23.98p	29.97PsF	23.98PsF	59.94p	29.97p	23.98p	59.94i, 29.97PsF	23.98PsF	59.94p	29.97p	23.98p	59.94i	
2160/	59.94p	A	A	A	A	A	A	A	A	A	A	A	A	A	A	A	A
	47.95p	A	A	A	A	A	A	A	A	A	A	A	A	A	A	A	A
	29.97p	A	A	A	A	A	A	A	A	A	A	A	A	A	A	A	A
	23.98p	A	A	A	A	A	A	A	A	A	A	A	A	A	A	A	A
	29.97PsF	A	A	A	A	A	A	A	A	A	A	A	A	A	A	A	A
	23.98PsF	A	A	A	A	A	A	A	A	A	A	A	A	A	A	A	A
1080/	59.94p	A	A	A	A	A	A	B	B	B	B	B	C	C	C	C	
	29.97p	A	A	A	A	A	A	B	B	B	B	B	C	C	C	C	
	23.98p	A	A	A	A	A	A	B	B	B	B	B	C	C	C	C	
	59.94i, 29.97PsF	A	A	A	A	A	A	B	B	B	B	B	C	C	C	C	
	23.98PsF	A	A	A	A	A	A	B	B	B	B	B	C	C	C	C	
720/	59.94p	A	A	A	A	A	A	C	C	C	C	C	B	B	B	C	
	29.97p	A	A	A	A	A	A	C	C	C	C	C	B	B	B	C	
	23.98p	A	A	A	A	A	A	C	C	C	C	C	B	B	B	C	
525/	59.94i	A	A	A	A	A	A	C	C	C	C	C	C	C	C	B	

60 Hz family		输出														
输入		2160/						1080/					720/			
		60p	48p	30p	24p	30PsF	24PsF	60p	30p	24p	60i/30PsF	24PsF	60p	30p	24p	
2160/	60p	A	A	A	A	A	A	A	A	A	A	A	A	A	A	A
	48p	A	A	A	A	A	A	A	A	A	A	A	A	A	A	A
	30p	A	A	A	A	A	A	A	A	A	A	A	A	A	A	A
	24p	A	A	A	A	A	A	A	A	A	A	A	A	A	A	A
	30PsF	A	A	A	A	A	A	A	A	A	A	A	A	A	A	A
	24PsF	A	A	A	A	A	A	A	A	A	A	A	A	A	A	A
1080/	60p	A	A	A	A	A	A	B	B	B	B	B	C	C	C	
	30p	A	A	A	A	A	A	B	B	B	B	B	C	C	C	
	24p	A	A	A	A	A	A	B	B	B	B	B	C	C	C	
	60i, 30PsF	A	A	A	A	A	A	B	B	B	B	B	C	C	C	
720/	24PsF	A	A	A	A	A	A	B	B	B	B	B	C	C	C	
	60p	A	A	A	A	A	A	C	C	C	C	C	B	B	B	
	30p	A	A	A	A	A	A	C	C	C	C	C	B	B	B	
24p	A	A	A	A	A	A	C	C	C	C	C	B	B	B		

50 Hz family		输出								
输入		2160/			1080/			720/		625/
		50p	25p	25PsF	50p	25p	50i/25PsF	50p	25p	50i
2160/	50p	A	A	A	A	A	A	A	A	A
	25p	A	A	A	A	A	A	A	A	A
	25PsF	A	A	A	A	A	A	A	A	A
1080/	50p	A	A	A	B	B	B	C	C	C
	25p	A	A	A	B	B	B	C	C	C
	50i, 25PsF	A	A	A	B	B	B	C	C	C
720/	50p	A	A	A	C	C	C	B	B	C
	25p	A	A	A	C	C	C	B	B	C
625/	50i	A	A	A	C	C	C	C	C	B

扩展板卡

后背板



For slot A

FA-96EX3G44-R

3G-SDI 输入/输出扩展卡

3G/HD/SD-SDI 4路输入和4路输出扩展卡, 还可支持4K四链路/双链路 3G/1.5G-SDI信号, 所有输入和输出支持断电旁通

FA-96EX12G06*5

12G-SDI 6路输出扩展卡

12G/6G/3G/HD/SD-SDI 6分配输出卡, 支持4K双链路6G/3G-SDI或四链路 3G/1.5G-SDI输出

*5 需要安装FA-964K

FA-96SFPC4*6

SFP 模块接口扩展卡

可安装4个SFP/SFP+模块, 当使用12G-SDI SFP+模块时, 可实现4个输出通道信号的长距离传输*5。

*5 需要安装FA-964K *6 FA-96SFPC4与FA-96ANA-AUD 不能同时安装

For slot B

FA-96AES-UBL

AES 音频 I/O 卡

AES输入和输出卡。可按2个接口为一组设置为输入和输出(可配置为单声道8输入, 4入/4出或8输出)

FA-96ANA-AUD*6

模拟音频 I/O 卡

模拟音频4路输入和4路输出卡平衡式接口(25芯D型母接头)

*6 FA-96SFPC4与FA-96ANA-AUD 不能同时安装

FA-96MADI

MADI 音频 I/O 卡

支持MADI音频, 1输入接口和1输出接口

FA-96DNT*7

Dante 音频 I/O 卡

支持Dante音频输入和输出

*7 需要在计算机上安装 Dante 控制软件

Dante® 是 Audinate Pty Ltd. 注册商标

For slots B and C

FA-96AES-UBLC

AES音频输出扩展电缆

增加4个AES输出接口的电缆, 后背板标配的AES接口转为输入专用

FA-96GPI

GPI I/O 扩展卡

可支持10输入/10输出的GPI扩展卡

For slot D

FA-96DIN4-CBL

DIN 1.0/2.3 扩展电缆

LTC输入和输出电缆, 支持1输入和1输出

For slot E

FA-96DB9-CBL

GPI 电缆

GPI控制电缆。支持7输入/输出, 每条线路可切换输入或输出

其它选配件

FA-96PS

冗余电源

FA-96AHDR2

HDR高级功能软件

兼容SR Live for HDR动态范围转换, 用于同时进行4K HDR和HD SDR直播制作, 可将动态范围统一转换到BT.2100。

兼容S-Log3和HLG log曲线, 也支持便于调整的3D-LUT。

SR Live for HDR 表示索尼提出的HDR制作的工作流程。

遥控单元

FA-10RU

FA-10RU可以遥控操作几乎所有的FA-9600上的功能。单个A-10RU可支持多达100台FA-9600。另外, 一台FA-9600可持同时从5个遥控单元进行控制(包括FA-10DCCRU和FA-9600GUI)。



FA-10DCCRU

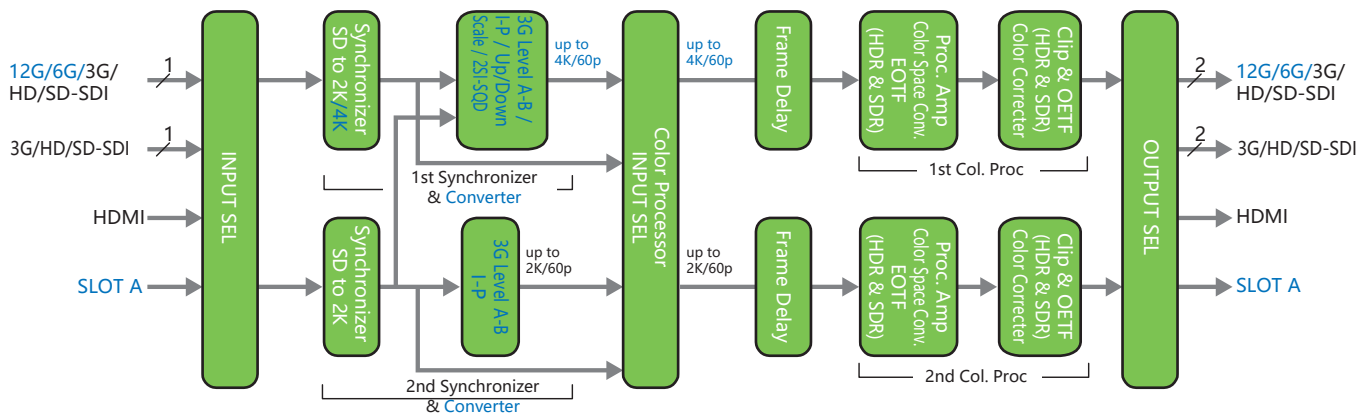
FA-10DCCRU可以遥控FA-9600的色彩校正器工作。一台FA-9600可支持同时从5个遥控单元进行控制(包括FA-10RU和FA-9600GUI)。



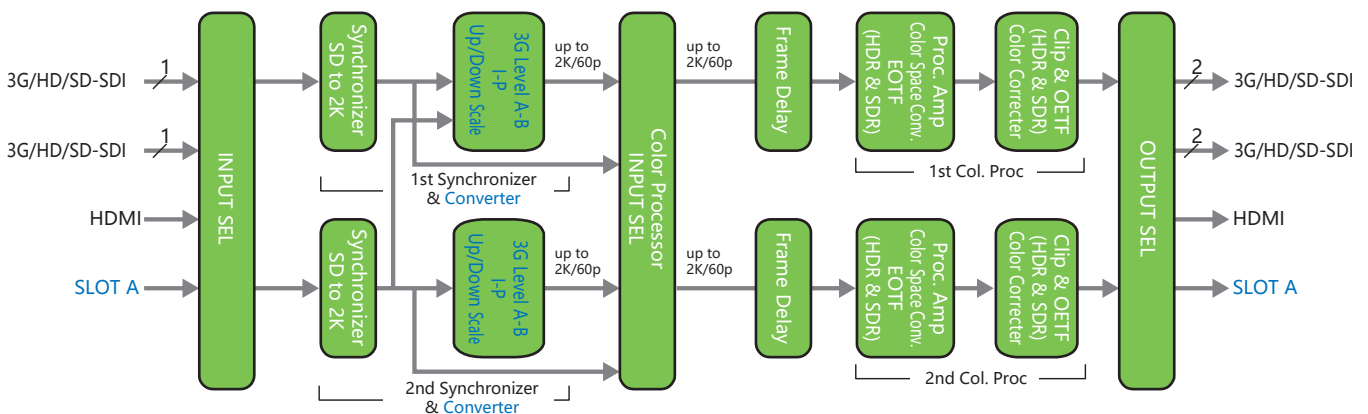
内部处理框图 *6

特有的双通道模式：当输入信号为12G-SDI或HD-SDI时，可以同时输出12G和1.5G各两路（通过选配卡可扩展），并带有各自独立的动态范围转换和色域转换处理，特别适合外来信号处理——经过处理的外来信号分为4K和HD格式并分别输出到制作系统和监看系统，也可用于4K制作时PGM信号下变换输出HD SDR信号。

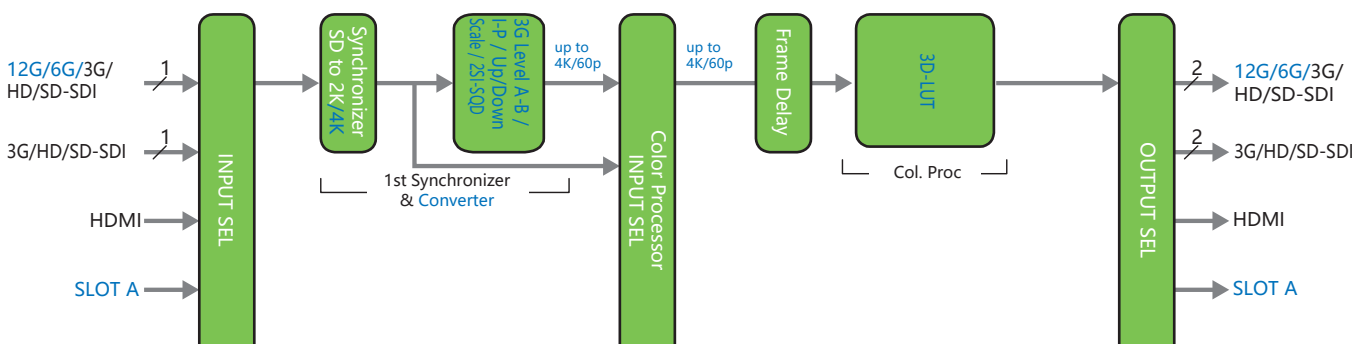
4K/HD 同时制作模式



双通道 HD 模式



3D LUT 模式



规格表

视频格式	
视频标准	1080/60p, 1080/59.94p, 1080/50p, 1080/30p, 1080/29.97p, 1080/25p, 1080/24p, 1080/23.98p, 1080/60i, 1080/59.94i, 1080/50i, 1080/30PsF, 1080/29.97PsF, 1080/25PsF, 1080/24PsF, 1080/23.98PsF, 720/60p, 720/59.94p, 720/50p, 720/30p, 720/29.97p, 720/25p, 720/24p, 720/23.98p, 525/60, 625/50
选配 安装FA-964K选项	(选配软件安装后支持的其他分辨率) 3840 x 2160/60p, 3840 x 2160/59.94p, 3840 x 2160/50p, 3840 x 2160/48p, 3840 x 2160/47.95p, 3840 x 2160/30p, 3840 x 2160/29.97p, 3840 x 2160/25p, 3840 x 2160/24p, 3840 x 2160/23.98p, 3840 x 2160/30PsF, 3840 x 2160/29.97PsF, 3840 x 2160/25PsF, 3840 x 2160/24PsF, 3840 x 2160/23.98PsF
视频输入	
标配	3G/HD/SD-SDI: 3 Gbps to 270 Mbps, 75Ω, BNC x 2*7 HDMI: HDMI2.0b (Type-A) x 1, 不支持HDCP
选配 FA-964K install	In1*8 : 12G/6G/3G/HD/SD-SDI: 12 Gbps to 270 Mbps In2 : 3G/HD/SD-SDI: 3 Gbps to 270 Mbps
选配 FA-96EX3G44-R	3G/HD/SD-SDI: 3 Gbps to 270 Mbps, 75Ω, BNC x 4*9
视频输出	
标配	3G/HD/SD-SDI: 3 Gbps to 270 Mbps, 75Ω, BNC x 4*7 HDMI: HDMI2.0b (Type-A) x 1
选配 FA-964K install	OUT1a/1b*8: 12G/6G/3G/HD/SD-SDI: 12 Gbps to 270 Mbps OUT2a/2b: 3G/HD/SD-SDI: 3 Gbps to 270 Mbps
选配 FA-96EX3G44-R	3G/HD/SD-SDI: 3 Gbps to 270 Mbps, 75Ω, BNC x 4*9
选配 FA-96EX12G06	12G/6G/3G/HD/SD-SDI: 12 Gbps to 270 Mbps, 75Ω, BNC x 6
视频功能	
输入输出处理	标配 2 输入, 2 组分配输出 (3G-SDI to SD-SDI) 4K(Max.): 1 4K 输入 (Single/Dual/四链路) + 1 HD/SD-SDI 输入 1 4K 输出 (Single/Dual/四链路) + 1 HD/SD-SDI 输出 * 分配输出数量根据具体配置有所不同
处理	4:2:2数字分量
量化	12G/6G/3G/HD/SD-SDI: 10-bit
锁相输入	BB: 0.429 Vp-p (NTSC)/0.45 Vp-p (PAL) Tri-level sync: 0.6 Vp-p, 75Ω, BNC x 1, loop-through (不用时请连接75Ω终结电阻)
同步模式	Frame, Line, AVDL, and Line(minimum) modes
锁相源选择	外部参考信号, SDI输入
系统相位调整	Horizontal: -0.5H to +0.5H Vertical: -0.5帧 to +0.5 帧
Frame mode	单链路: 最大延时量小于 2H/Min, delay 1 frame less than +2H, Quad/双链路: 最大延时量小于 5H/Min, delay 1 frame less than +5H
Line mode	最大延时量 +0.5H/Min, delay +1.5H
AVDL mode	最大延时量 +0.5H/Min, delay +5H
Line(minimum) mode	最大延时量 +700CLK/Min, delay +1H +700CLK
转换器1	4K 2SI/SQD 转换, 上下交叉变换, 宽高比转换, 尺寸调整和位置重置, I/P转换, 3G-SDI Level A-B 转换, 简单帧率转换 (x 1/2, x 2)
转换器2	I/P 转换, 3G-SDI Level A-B 转换, 简单帧率转换 (x 1/2, x 2)
视频延时	最大8 帧
颜色处理	电平调整, 色彩空间转换, EOTF (de-gamma)/OEFT (gamma)色彩校正, 视频限幅
Proc Amp	Video level: 0.0% to 200.0% Chroma level: 0.0% to 200.0% Black level: -20.0% to 100.0% Hue: -179.8° to +180°
色彩校正	Balance (RGB) mode and differential (YPbPr) mode
视频限幅	Knee Clip (RGB), YPbPr Clip
色彩空间	ITU-R BT.709/2020, 用户自定义 (可上载到主机)
EOTF/OEFT	ITU-R BT.2100 (HLG, PQ), ITU-R BT.1886, ITU-R BT.709, 用户自定义 (可上载到主机)

音频输入	
嵌入音频	12G/6G/3G/HD-SDI: 16 声道 (Group 1 to 4), 48 kHz, 16 to 24-bit, 同步/异步 SD-SDI: 16 声道 (Group 1 to 4), 48 kHz, 16 to 24-bit, 同步 HDMI: 8 声道 48 kHz, 16 to 24-bit, 同步
AES/EBU*11	1.0 Vp-p, BNC x 4 (输入/输出可切换*), 最大立体声输入 4, 32/44.1/48kHz, 16-bit to 24-bit
选配 FA-96AES-UBL	1.0 Vp-p, 增加 BNC x 4 (输入/输出可切换*), 选配后最大立体声输入 8, 32/44.1/48kHz, 16-bit to 24-bit
选配 FA-96AES-UBL 和 UBLCL*12	1.0 Vp-p, 增加 BNC x 8 (输入/输出可切换* ¹¹), 输出专用 x 4), 选配后最大立体声输入 8, 32/44.1/48kHz, 16-bit to 24-bit
音频输出	
嵌入音频	12G/6G/3G/HD-SDI: 16 声道 (Group 1 to 4), 48 kHz, 16/20/24-bit, 同步/异步 SD-SDI: 12 声道 (Group 1 to 3), 48 kHz, 16/20/24-bit, 同步 HDMI: 8 声道 48 kHz, 16/20/24-bit, 同步
AES/EBU*11	1.0 Vp-p, BNC x 4 (输入/输出可切换*), 最大立体声输出 4, 48kHz, 16/20/24-bit
选配 FA-96AES-UBL	1.0 Vp-p, 增加 BNC x 4 (输入/输出可切换*), 选配后最大立体声输出 8, 48kHz, 16/20/24-bit
选配 FA-96AES-UBLCL*12	1.0 Vp-p, 增加 BNC x 4 (输出专用), 选配后最大立体声输出 4, 48kHz, 16/20/24-bit
音频功能	
延时调整	固定模式 1 ms to 1,000 ms (按 1 ms 为单位可调) 跟踪模式 自动跟随视频处理延时
信号处理	采样率转换 (SRC), 增益控制, down-mixing, remapping, mute (per channel)
主机	
接口	Ethernet: 100BASE-TX/1000BASE-T, RJ-45 x 1
工作温度/湿度	0°C to 40°C/30% to 90% (无结露)
工作电压	100 V to 240 V AC ±10%, 50/60 Hz
功耗 (标配)	70 VA (67W) (at 100 V to 120 V AC) 72 VA (68W) (at 220 V to 240 V AC)
安装有 FA-96PS	70 VA (65W) (at 100 V to 120 V AC) 86 VA (71W) (at 220 V to 240 V AC)
安装所有选配件*12	80 VA (77W) (at 100 V to 120 V AC) 86 VA (78W) (at 220 V to 240 V AC)
尺寸/重量	430 (W) x 44 (H) x 300 (D) mm / 3.5 kg
耗材/更换时间 (室温下 不间断运行)	Power unit/approx. 5 years Cooling fan/approx. 6 years
包含附件	AC cord, rackmount brackets, retaining clip for AC cord and HDMI cord
选配件	
For slot A	FA-96EX3G44-R: 3G-SDI I/O卡 FA-96EX12G06: 12G-SDI 6 输出扩展卡 FA-96SFPC4: SFP接口扩展卡
For slots B	FA-96AES-UBL: AES 音频 I/O 卡 FA-96ANA-AUD: 模拟音频 I/O 卡
For slots B and C	FA-96AES-UBLCL: AES 音频输出扩展卡 FA-96GPI: GPI I/O 扩展卡
For Slot D	FA-96DIN4-CBL: DIN 4 芯电缆
For Slot E	FA-96DB9-CBL: GPI 电缆
软件选项	FA-964K: 4K/12G-SDI兼容软件 FA-96UDC: 上/下交叉变换软件 FA-96AHDR2: 高级HDR软件
其他选项	FA-96PS: 冗余电源 FA-10RU: 遥控单元 FA-10DCCRUI: 遥控单元 (实时调色用途)

*7 IN2 和 OUT2a支持旁通

*8 在没有安装FA-964K时IN1和OUT1a/OUT1b支持3 Gbps to 270 Mbps信号

*9 4个输入和4个输出支持旁通

*10 当安装FA-96AES-UBLCL选项后, 标配AES/EBU接口仅用作输入

*11 AES/EBU接口每个可以单独设置为输入或输出用途 (每对立体声声道)

*12 安装有FA-96PS, FA-96EX3G44-R, FA-96AES-UBL和FA-96GPI.