

# USF系列周边模块



USF-105S



USF-212S

USF系列周边模块设计紧凑、性价比高，系统搭建节约空间，经济实用。全系列多功能模块为系统环境提供理想的解决方案。

◆ 可选机箱

- USF-105S: 1U 尺寸，可安装5个模块
- USF-212S/212BS: 2U 尺寸，可安装12个模块

	USF-105S	USF-212S	USF-212BS
SNMP support	Yes	Yes	Yes
Ethernet HUB	Yes	Yes	Yes
SFP+	No	No	Yes

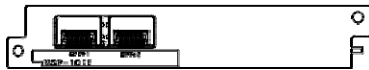
- ◆ 支持热插拔，前置电源及模块安装方式
- ◆ 全新设计，支持SDI和Ethernet
- ◆ 两个同步输入（BB或三电平）（USF-212S/212BS）
- ◆ 内置千兆网集线器，用于GUI界面配置模块
- ◆ 使用SNMP进行机箱监测（风扇及电源）和模块监测

模块产品列表

模块		机箱	USF-212S/USF-105S	USF-212BS
USF-10IP	USF-101MDX4-12G	USF-106DC-12G	—	○
USF-10IPSDI6-FS	USF-101MDX8-12G	USF-106UDC-12G		
USF-10IPSDI12-FS	USF-105DDA-12G	USF-111DDA-12G		
USF-1013DEMUX	USF-1013MUX	USF-1043FS	○	○
USF-105DADA	USF-402AADC	USF-1053DDA		
USF-108ADA	USF-1040VEA	USF-1100VEA		

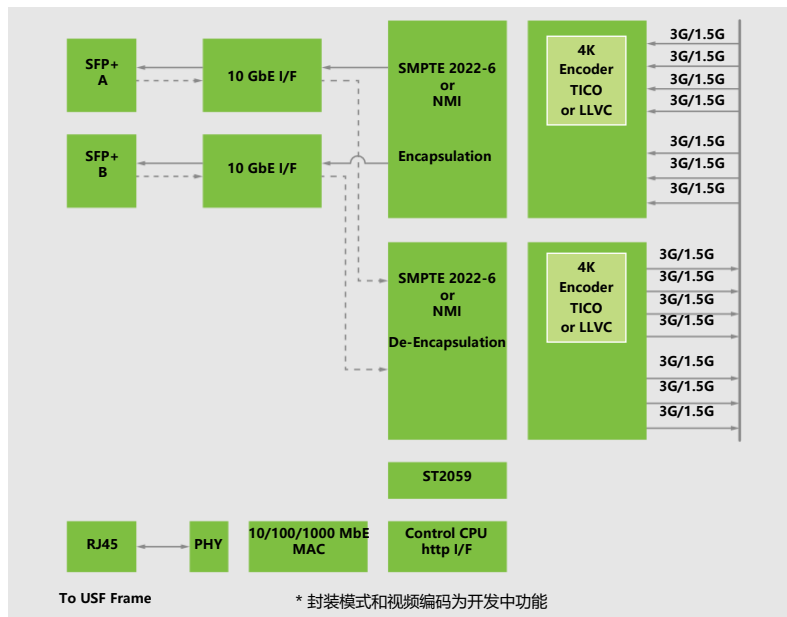
可选模块

## USF-10IP

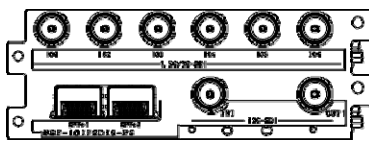


### 双10GbE(SFP+)接口

- ◆支持封装模式转换
- ◆封装模式: SMPTE 2022-6, SMPTE 2110, NMI



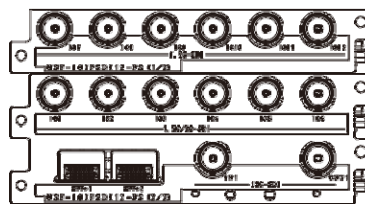
## USF-10IPSDI6-FS



### 帧/行同步带双10GbE(SFP+)接口, 1输入/1输出 12G-SDI, 6输入/6输出3G/1.5G-SDI

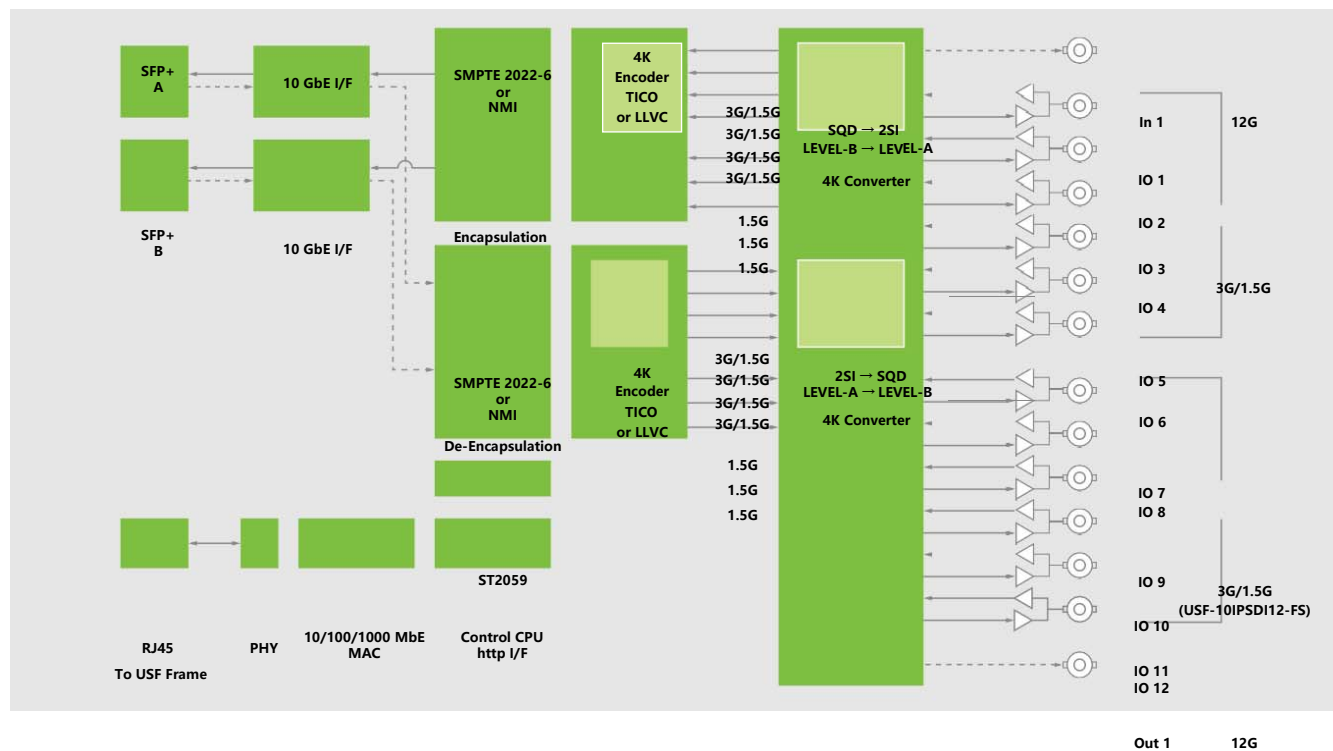
- ◆支持2SI/SQD和Level-A/B转换
- ◆SMPTE 2022-6 (无压缩): 同时转换最大6输入或6输出 (6视频流)

## USF-10IPSDI12-FS



### 帧/行同步带双10GbE(SFP+)接口, 1输入/1输出 12G-SDI, 12输入/12输出3G/1.5G-SDI

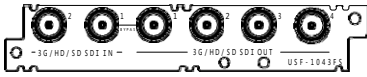
- ◆支持2SI/SQD和Level-A/B转换
- ◆SMPTE 2022-6 (无压缩): 同时转换最大6输入和6输出 (12视频流)



\* 封装模式和视频编码为开发中功能

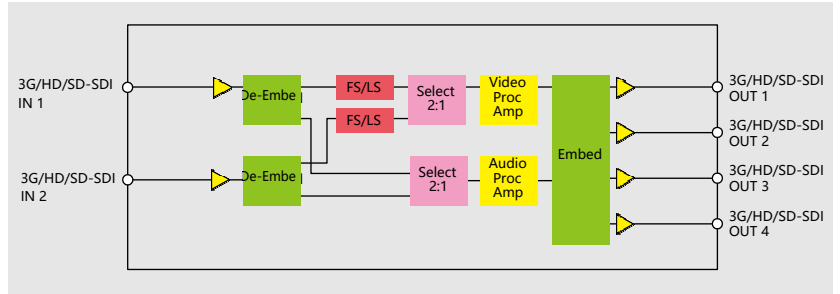
可选模块

## USF-1043FS

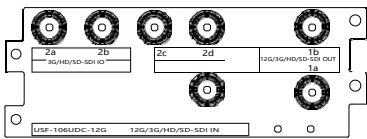


### 3G/HD/SD-SDI帧同步

- ◆ 3G/HD/SD-SDI视分，二选一输入，4输出
- ◆ FS模式：相位调整及同步输入视频信号
- ◆ 自动检测音频错误并静音
- ◆ 16通道音频采样率转换 (SRC)
- ◆ 所有通道支持音频延时 (最大1000ms) 和音频通道映射
- ◆ 支持线性PCM音频缩混
- ◆ 音频和视频输入无缝切换
- ◆ H/V辅助数据直通 (仅同步输入)
- ◆ 视频信号放大，视频限幅，视频延时，视频冻结
- ◆ 支持16通道嵌入音频 (异步音频支持3G/HD-SDI)
- ◆ SNMP监测

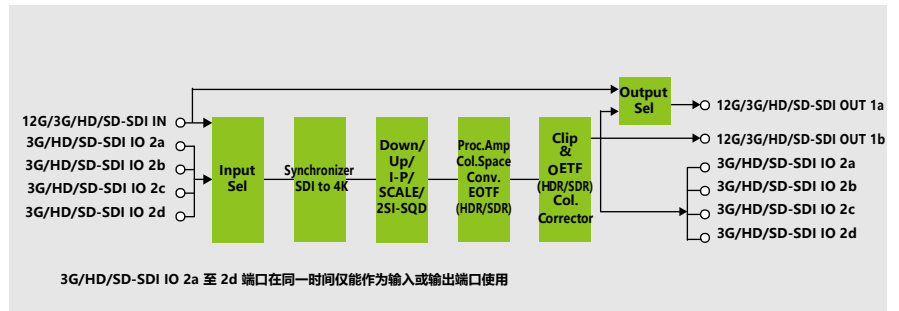


## USF-106UDC-12G

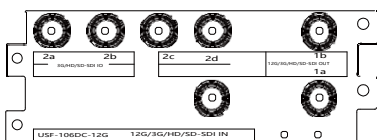


### 12G-SDI 4K/HD 上/下变换

- ◆ 支持 3840\*2160 单路12G-SDI
- ◆ 支持 3840\*2160 四链路(2SI/SQD) 3G-SDI (菜单可切换输入/出)
- ◆ 3G-SDI Level-A/B转换
- ◆ 动态范围转换
- ◆ ITU-R BT.2020/709转换
- ◆ 支持16通道嵌入音频
- ◆ 同步模式：Frame, Line, AVDL
- ◆ 浏览器控制专用GUI软件
- ◆ SNMP监测

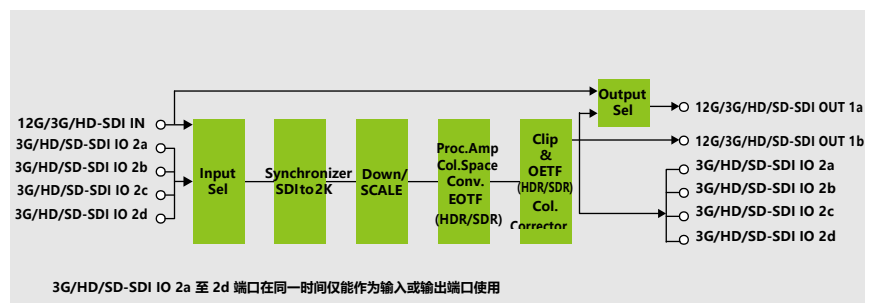


## USF-106DC-12G



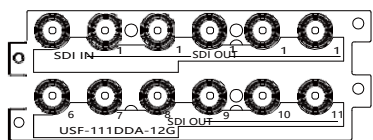
### 12G-SDI 4K到HD 下变换

- ◆ 支持 3840\*2160 单路12G-SDI
- ◆ 支持 3840\*2160 四链路(2SI/SQD) 3G-SDI (菜单可切换输入/出)
- ◆ 动态范围转换
- ◆ ITU-R BT.2020/709转换
- ◆ 支持16通道嵌入音频
- ◆ 同步模式：Frame, Line, AVDL
- ◆ 浏览器控制专用GUI软件
- ◆ SNMP监测



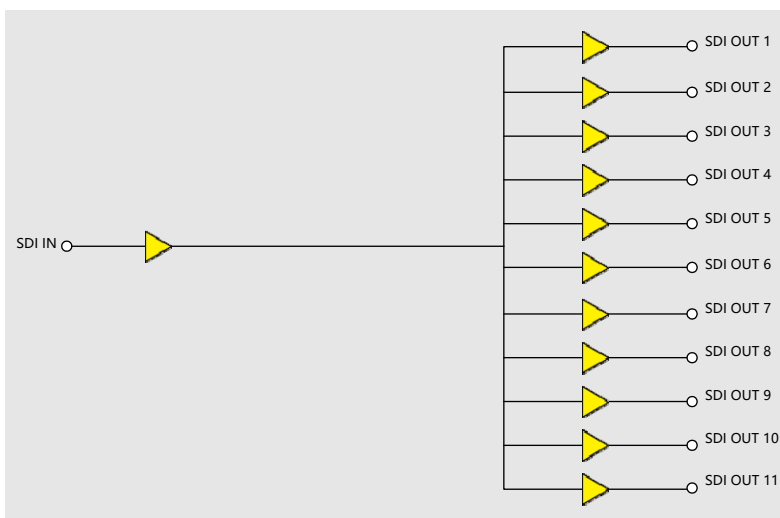
可选模块

## USF-111DDA-12G

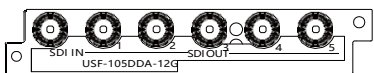


### 12G-SDI 11输出数字视频分配

- ◆支持SDI 12Gbps, 3 Gbps,, 1.5 Gbps, 270 Mbps信号
- ◆支持DVB-ASI (270Mbps)
- ◆SNMP监测

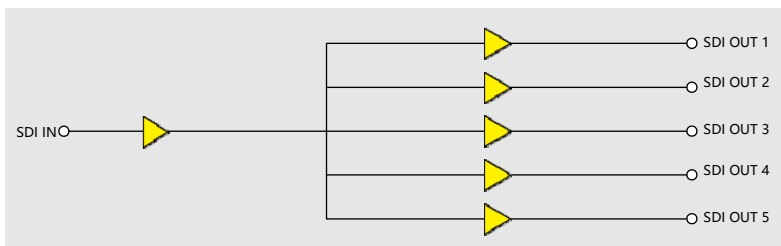


## USF-105DDA-12G

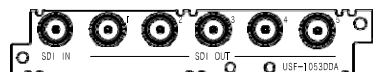


### 12G-SDI 5输出数字视频分配

- ◆支持SDI 12Gbps, 3 Gbps,, 1.5 Gbps, 270 Mbps信号
- ◆支持DVB-ASI (270Mbps)
- ◆SNMP监测

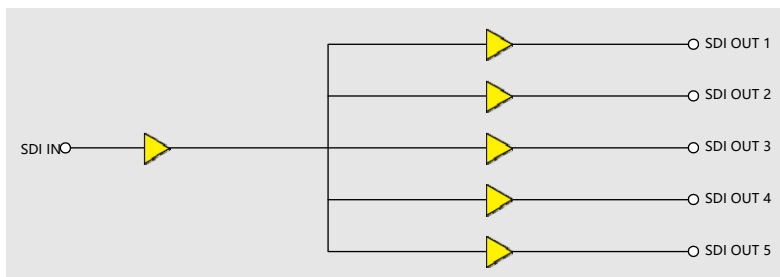


## USF-1053DDA



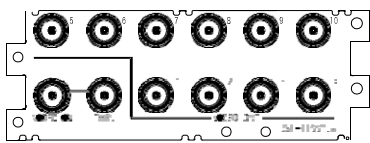
### 5输出3G/1.5G/270Mbps数字视频分配

- ◆3G/HD/SD-SDI 均衡和时钟信号恢复
- ◆支持SDI 3.0 Gbps, 1.5 Gbps, 270 Mbps信号
- ◆支持DVB-ASI (270Mbps)
- ◆SNMP监测



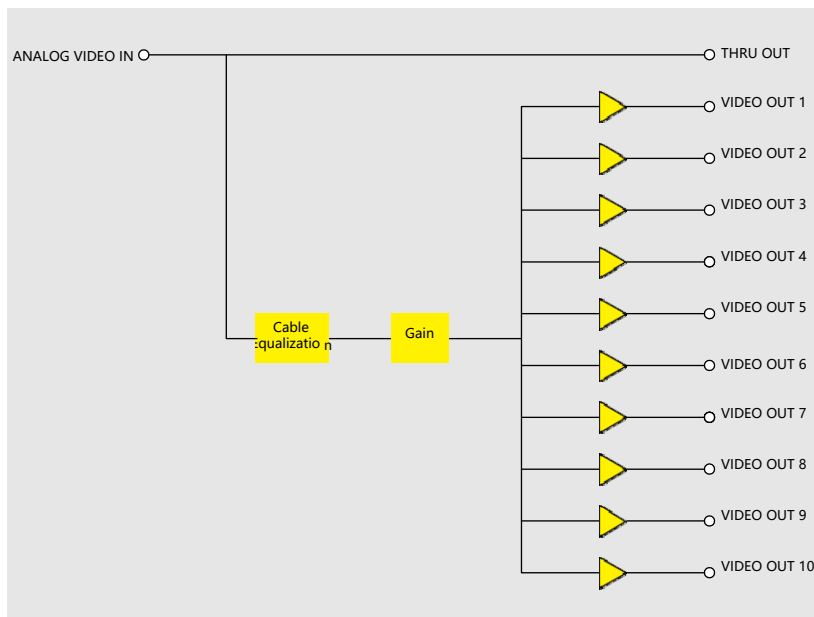
**可选模块**

**USF-1100VEA**



**10输出模拟视分**

- ◆ 电缆均衡可校正模拟视分的频率特性
- ◆ 理想的BB或三电平信号分配
- ◆ 支持输入直通
- ◆ 浏览器控制和SNMP监测 (选配)

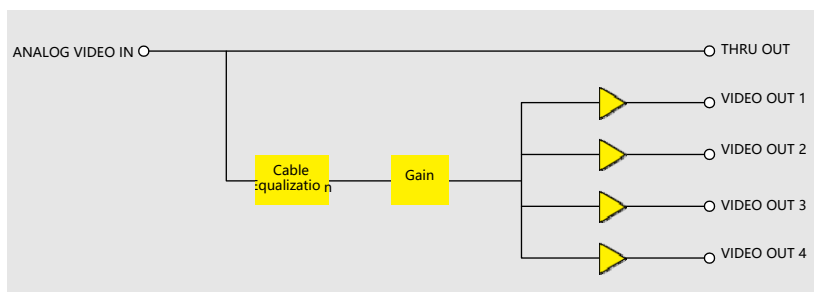


**USF-1040VEA**

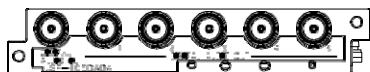


**4输出模拟视分**

- ◆ 电缆均衡可校正模拟视分的频率特性
- ◆ 理想的BB或三电平信号分配
- ◆ 支持输入直通
- ◆ 浏览器控制和SNMP监测 (选配)

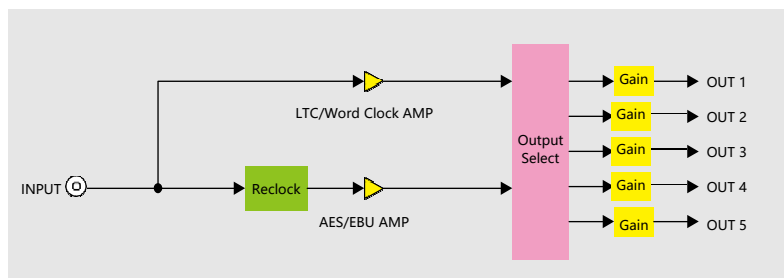


**USF-105DADA**



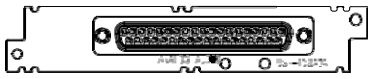
**5输出非平衡数字音分**

- ◆ 可使用4个模块扩展到20输出
- ◆ 支持LTC和word clock分配
- ◆ SNMP监测



**可选模块**

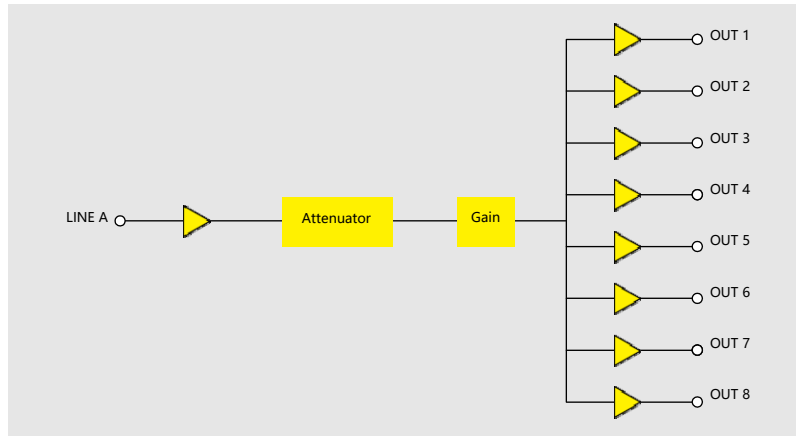
**USF-108ADA**



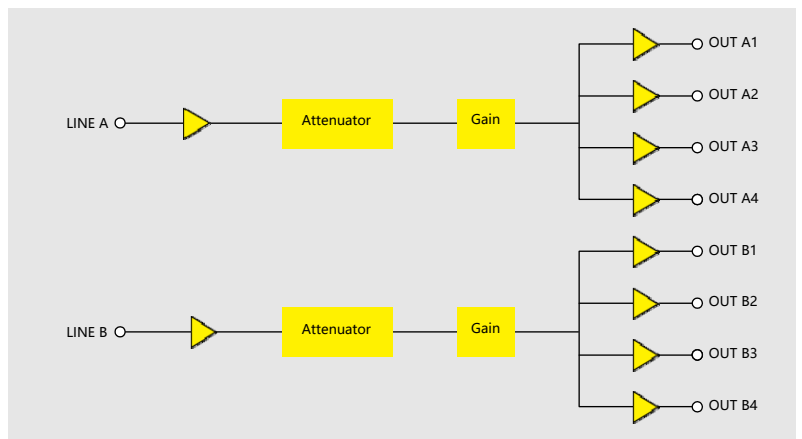
**8输出模拟音频分配器**

- ◆可用于1输入/8输出或2组1输入/4输出
- ◆浏览器控制和SNMP监测 (选配)

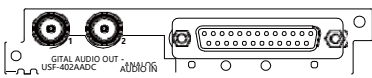
作为1入8出使用时



作为双路1输入4输出时

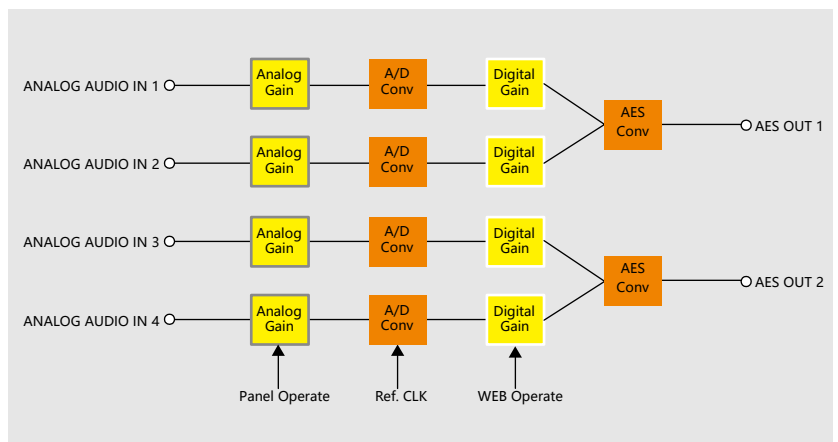


**USF-402AADC**



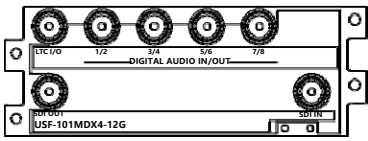
**音频模数转换器**

- ◆可转换4通道模拟音频到双通道数字音频
- ◆可调整输入阻抗 (最大600欧姆)
- ◆可调整输入增益 (前面板±6dB浏览器±20 dB)
- ◆可调整模拟音频输入电平 (-10/0/4/8dBu)
- ◆可调整数字音频参考电平 (-18/-20dBFS)
- ◆可调整静音周期 (1-10sec)
- ◆支持输出信号与USF机箱外同步信号锁相
- ◆SNMP监测



可选模块

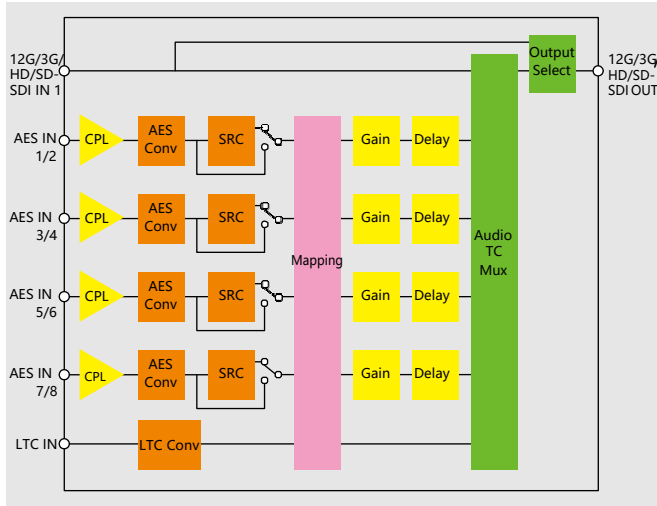
# USF-101MDX4-12G



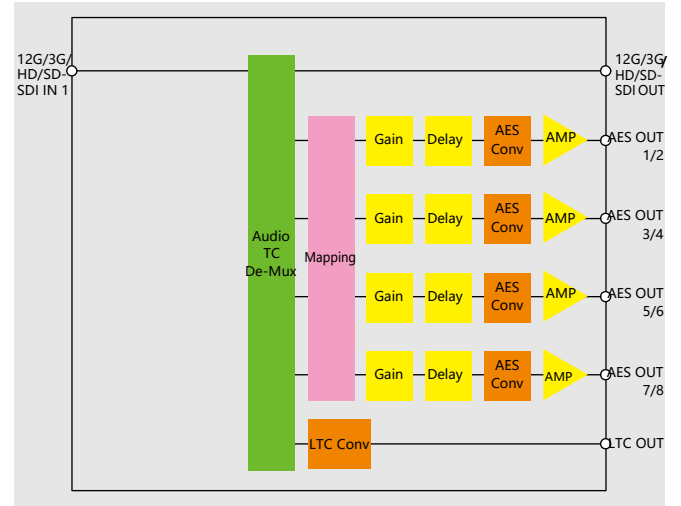
## 12G-SDI 4K 8声道 AES I/O音频加嵌/解嵌器

- ◆支持270Mbps到12Gbps之间的信号
- ◆两种同步模式：行同步或输入同步
- ◆用于加嵌或解嵌（菜单切换）的异步AES/EBU信号可进行采样频率转换（SRC）
- ◆加嵌：映射8声道(4对立体声)AES/EBU 到32声道（4K时）信号嵌入SDI
- ◆解嵌：SDI信号中32声道选择8声道输出到AES/EBU音频端口
- ◆LTC端口用于加嵌和解嵌信号处理
- ◆浏览器控制和SNMP监测

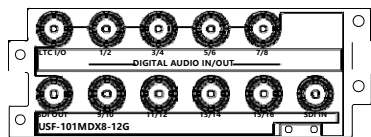
嵌入



解嵌



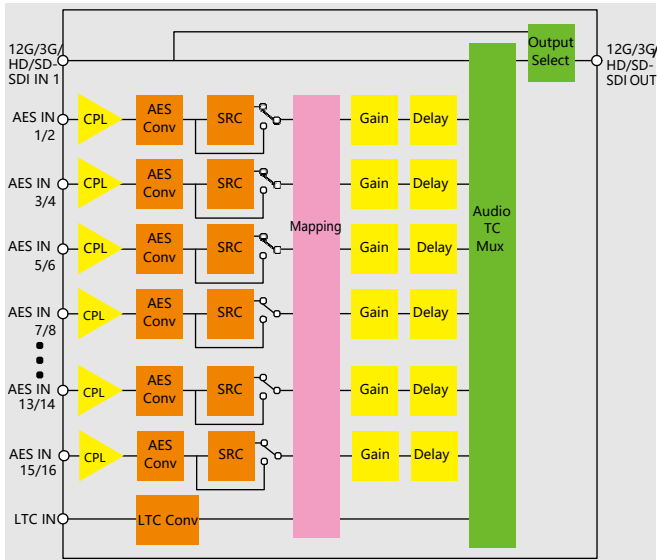
# USF-101MDX8-12G



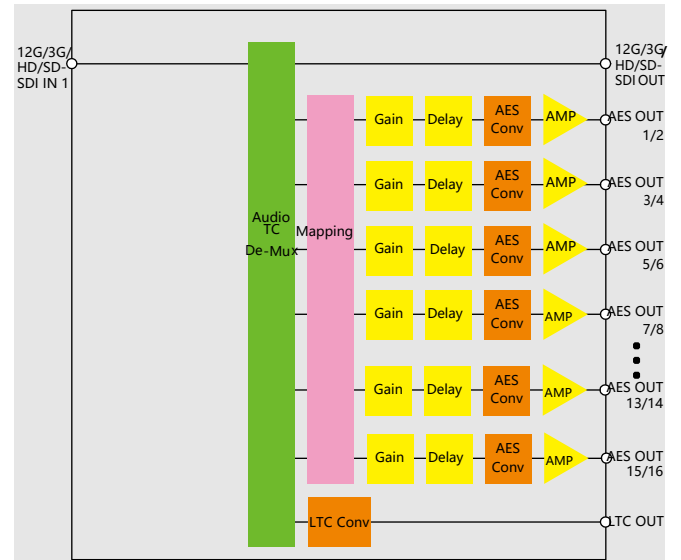
## 12G-SDI 4K 16声道 AES I/O音频加嵌/解嵌器

- ◆支持270Mbps到12Gbps之间的信号
- ◆两种同步模式：行同步或输入同步
- ◆用于加嵌或解嵌（菜单切换）的异步AES/EBU信号可进行采样频率转换（SRC）
- ◆加嵌：映射16声道(8对立体声)AES/EBU 到32声道（4K时）信号嵌入SDI
- ◆解嵌：SDI信号中32声道选择16声道输出到AES/EBU音频端口
- ◆LTC端口用于加嵌和解嵌信号处理
- ◆浏览器控制和SNMP监测

嵌入



解嵌



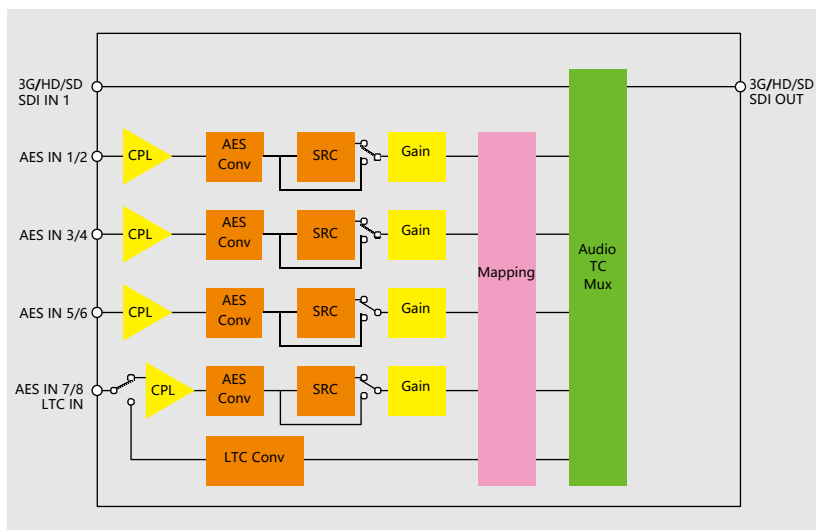
可选模块

## USF-1013MUX



### 3G/HD/SD数字音频嵌入器

- ◆ 转换4对 (8声道) AES/EBU信号到SDI信号
- ◆ 1输入和1输出 (3G/HD/SD-SDI)
- ◆ 调整音频输入/输出增益
- ◆ LTC输入 (或AES输入7/8)
- ◆ AES/EBU输入采样频率转换
- ◆ SNMP监测

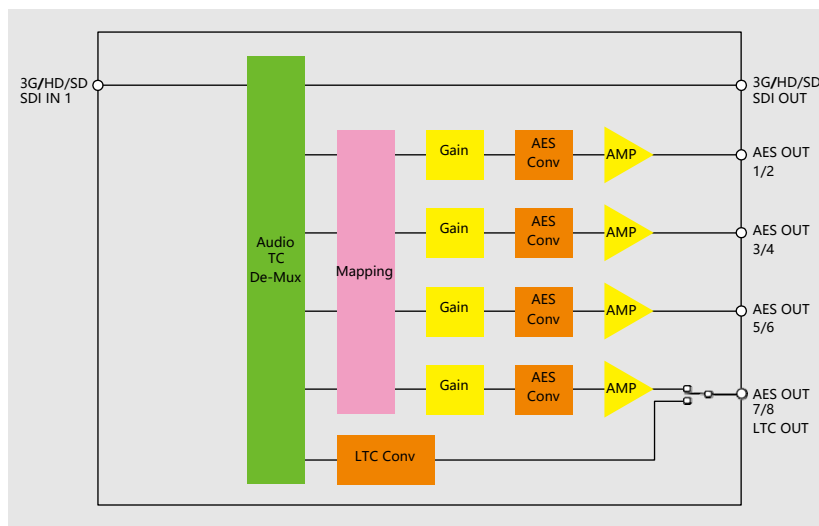


## USF-1013DEMUX



### 3G/HD/SD-SDI 数字音频解嵌器

- ◆ 从SDI信号解嵌出ASE/EBU音频
- ◆ 1输入和1输出 (3G/HD/SD-SDI)
- ◆ 调整音频输入/输出增益
- ◆ LTC输入 (或AES输入7/8)
- ◆ AES/EBU输入采样频率转换
- ◆ SNMP监测

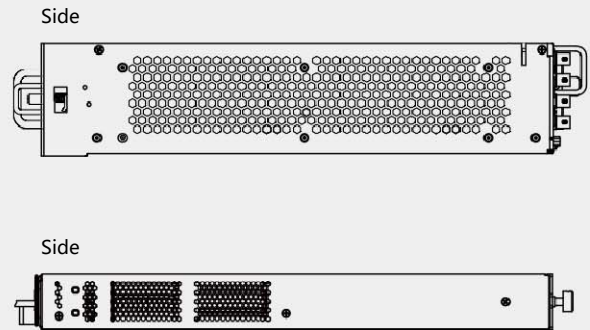
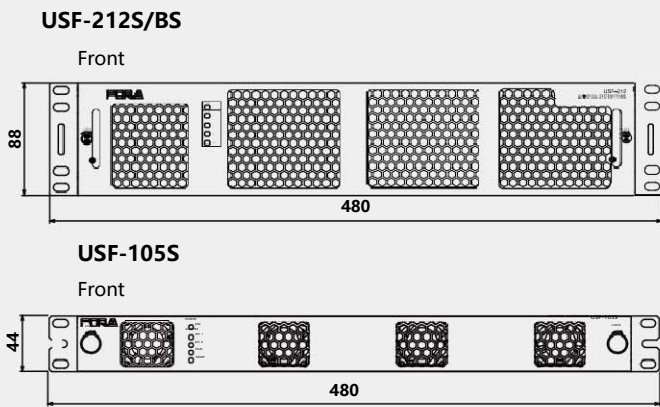


前视图 (移除前面板)



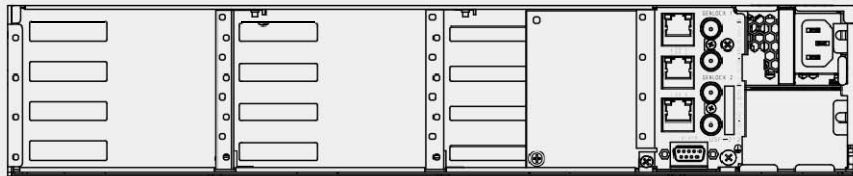
外观视图

Unit: mm

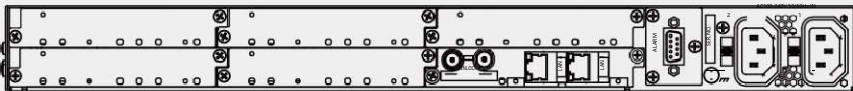


后视图

USF-212S/BS



USF-105S



Head Office: 3-8-1 Ebisu, Shibuya-ku, Tokyo 150-0013, Japan

ISO 9001 and 14001 certified  
(Sakura R&D)  
<http://www.for-a.com/>

FOR-A China Limited 朋荣(电子)有限公司 010-87216023  
技术服务中心 010-68426946



中文网站: [www.for-a.com.cn](http://www.for-a.com.cn)

© 2022 FOR-A Company Ltd. FOR-A是FOR-A公司注册商标。设计和规格可能在未经公告的情况下变更。