

中朋荣®

12G,6G,3G,HD,SD,ASI,AES/EBU
矩阵

元系列



支持12G-SDI、6G-SDI、3G-SDI、ASI及AES/EBU等多种信号格式的矩阵切换器。矩阵规模从16×16至72×72（3G-SDI和AES矩阵最大支持64×64），完全前维护设计的双重化热插拔电源。

产品线涵盖从紧凑型16×16（1RU）到中型72×72（6RU）共36种机型。

12G-SDI支持型号包含16×16、32×32、48×48、64×64、72×72，部分规格均提供带控制面板与不带控制面板的版本。

3G-SDI与AES/EBU支持型号包含16×16、24×24、32×32、48×48、64×64，同样部分规格提供带或不带控制面板的选项。

12G-SDI 16×16（1RU）与32×32（2RU），以及AES/EBU 16×16（1RU）与32×32（2RU）仅具备基本功能的小型、轻量、低成本纯功能型号，包括。

可拆卸控制面板通过一根支持PoE供电的以太网线连接。

可兼容全部6种控制面板。主机与控制面板之间仅需一根PoE以太网线即可完成连接，远程控制面板无需额外供电。该连接除提供电源外，还可传输控制指令、源/目标画面、标签信息、格式参数、时钟显示等数据。PoE最大传输距离为100米。若使用带PoE供电功能的以太网交换机，还可实现更远距离的控制与监控。

所有机型均标配冗余电源。

电源模块集成电源冷却风扇与主机排热风扇，支持完全前维护与热插拔功能（专利设计）。

主机配备多画面监控输出功能

在输出总线之外独立支持4分割、10分割、16分割的多画面监控输出（3G或HD格式），可实现标签显示（支持字母、数字、汉字及符号）、Tally状态指示、音频电平显示（计划支持）及时钟显示。



元系列主要特点

■ 配备参考信号输入

支持所有交叉点在切换点进行同步切换（需为相同格式的信号）。

■ 独立于输出总线的多画面监视器

标配支持4分割、10分割、16分割的3G或HD监视器输出。（纯功能型号与AES/EBU型号未配备）



■ 可拆卸式控制面板

主机配备的控制面板为可拆卸式，可从主机上取下，在远端进行操作。仅需一根以太网线连接。

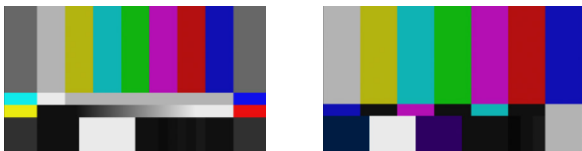


■ 丰富的交叉点控制模式

具备执行模式、批量操作功能、交叉点禁用功能、信号源/目标端口禁用功能、目标锁定功能、面板锁定功能等。

■ 彩条信号输出功能

配备可用于测试图案等的彩条信号输出。（纯功能型号与AES/EBU型号未配备）



■ AES/EBU 对应型号标配实用功能

配备采样率转换功能和内置振荡器功能。（纯功能型号未配备）

■ 矩阵主机内置Web 服务器

可通过浏览器进行设置、控制和状态监视。

■ 支持通过 SNMP 进行远程监视与控制

可远程监控电源、风扇、CPU、交叉点等状态。

■ 标配 GPI/GPO 功能

通过可编程的GPI/GPO功能，可实现预设调用和远程控制。

■ 标配 RS-232C 端口用于连接第三方控制面板

■ 主机与控制面板仅需一根支持PoE的以太网线连接

一根以太网线即可同时完成供电和指令传输。远端控制器无需额外电源。

■ 主机最多可连接16台控制面板

通过TCP/IP连接，最多可连接16台控制面板至主机。

■ 完全前维护的冗余电源（专利）

与冷却风扇一体化的电源单元可从前面板拆卸。电源和风扇的维护均可在前面板侧完成。

■ 配备日志功能

可记录包括交叉点切换在内的各种设置变更、信号中断、参考信号中断、电源报警、风扇报警及其发生时间，并可通过WEB界面下载日志。

纯功能型号的特点



■ 提供12G-SDI对应型号和AES/EBU对应型号有16×16（1RU）和32×32（2RU）两种规格。

■ 配备参考信号输入，所有交叉点支持在切换点进行切换

■ 信号源/目标选择采用旋转编码器式

■ 配备可分配功能按钮，可分配执行、锁定、批量操作等功能

■ 支持批量操作、执行、交叉点禁用、信号源/目标禁用、锁定等功能进行交叉点控制

■ 配备2个以太网端口，可通过内置Web服务器进行浏览器连接，实现设置、控制和状态显示

■ 支持通过 SNMP 进行远程监视与控制

■ 一台主机最多可连接15台控制面板（TCP/IP连接）

■ 配备最后状态记忆功能

■ 配备可编程的GPI/GPO功能（与RS-232C端口共用）

■ 标配 RS-232C 端口用于连接第三方控制面板

■ 通过AC适配器实现冗余电源供电

元系列矩阵家族

纯功能型矩阵

16×16



1RU

gen1616-12G-Plain
gen1616-AES-Plain

32×32



2RU

gen3232-12G-Plain
gen3232-AES-Plain

多功能型矩阵

48×48 CP



3RU

gen4848-12G-CP

48×48



3RU

gen4848-12G

64×64 CP



4RU

gen6464-12G-CP

64×64



4RU

gen6464-12G

72x72 CP

12G-SDI



6RU

Gen7272-12G-CP

72x72

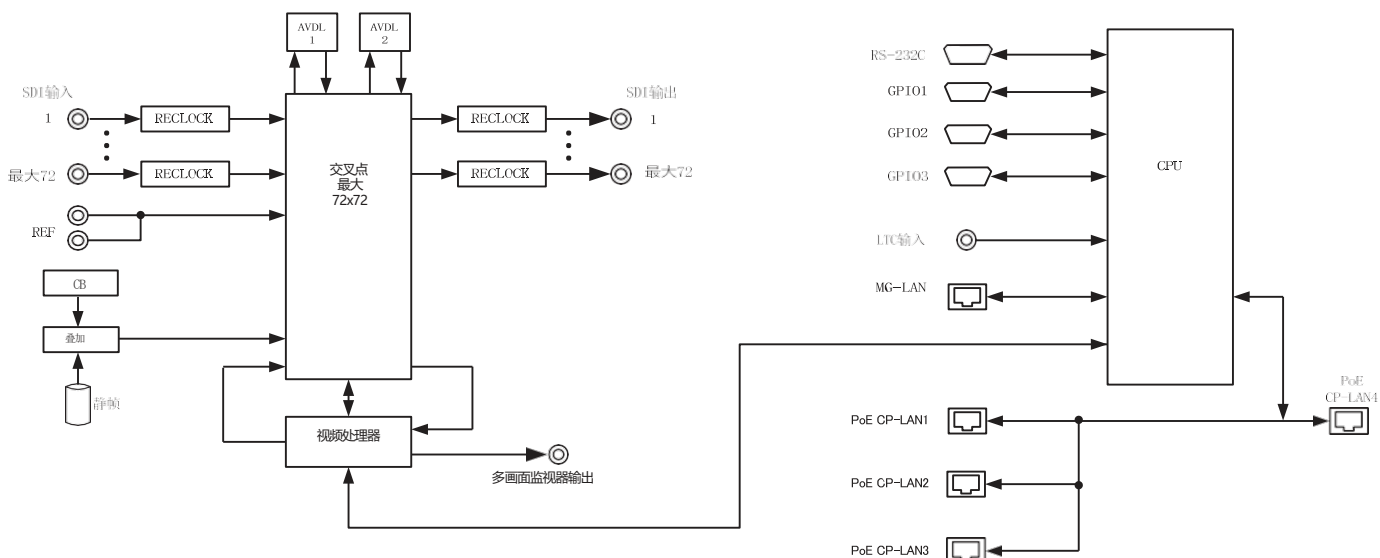
12G-SDI



6RU

gen7272-12G

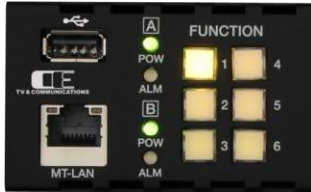
多功能型矩阵系统框图



矩阵控制面板

产品特点

- 可拆卸式控制面板可安装于主机上使用。
- 与主机的连接仅需一根支持PoE供电的以太网线即可完成。
- 若使用内置PoE供电功能的交换机，则一台主机最多可连接3台以上的控制面板。
- 配备交叉点分组功能
- 支持12G/3G型号与AES型号的AV联动操作功能
- 支持信号源与目标端口名称的标签标注（可显示汉字、字母、数字及符号）
- LCD型号、DualJog、TTDualJog、TT32等型号均配备液晶显示屏，可同时显示信号源画面、目标端口画面、标签及格式信息等
- 控制面板前面板配备以太网端口与USB端口，支持进行各类设置及文件读写操作
- 配备6个功能按钮，可设置批量操作、面板锁定、目标锁定等功能。



产品阵容

OLED18



- 1RU规格，支持PoE供电，配备6个功能按钮
- 18个OLED按键：支持52×36点阵文字显示
- 18个按键均支持7色LED指示灯，功能可自定义分配

DualJog



- 1RU规格，支持PoE供电，配备6个功能按钮
- 6.6英寸宽LCD显示屏，可显示信号源与目标画面、格式信息、时钟等
- 信号源与目标独立控制的旋转编码器

LCD16



- 1RU规格，支持PoE供电，配备6个功能按钮
- 2.4英寸LCD显示屏，可显示信号源与目标画面、格式信息、时钟等
- 16+4个按钮支持4色LED指示灯，功能可自定义分配

LCD32



- 1RU规格，支持PoE供电，配备6个功能按钮
- 2.4英寸LCD显示屏，可显示信号源与目标画面、格式信息、时钟等
- 32+4个按钮支持4色LED指示灯，功能可自定义分配

Standard 16



- 1RU规格，支持PoE供电，配备6个功能按钮
- 16+4个按钮支持4色LED指示灯，功能可自定义分配

Standard 32



- 1RU规格，支持PoE供电，配备6个功能按钮
- 32+4个按钮支持4色LED指示灯，功能可自定义分配

TT Dual Jog



- 桌面式，支持PoE供电，配备6个功能按钮
- 6.6英寸宽LCD显示屏，可显示信号源与目标画面、格式信息、时钟等
- 信号源与目标独立控制的旋转编码器
- 可收纳于1RU机架安装抽屉单元内
- 尺寸：W320 × H37 × D160（毫米）

TT 32



- 桌面式，支持PoE供电，配备6个功能按钮
- 6.6英寸宽LCD显示屏，可显示信号源与目标画面、格式信息、时钟等
- 32+4个按钮支持4色LED指示灯，功能可自定义分配
- 可收纳于1RU机架安装抽屉单元内
- 尺寸：W320 × H37 × D190（毫米）

TT 16



- 小型桌面式，支持PoE供电，配备3个功能按钮
- 8个按钮支持4色LED指示灯，功能可自定义分配
- 尺寸：W180 × H30 × D88（毫米）

LCD型矩阵面板

6.6寸LCD屏幕显示 DualJog, TTDualJog, TT32



2.4寸LCD屏 LCD16, LCD32



规格表

SDI/AES输入	支持格式	12G 型号: 12G-SDI (SMPTE-2082-1), 6G-SDI (SMPTE-2081-1), 3G-SDI (SMPTE-424M Level A/B), HD-SDI (SMPTE-292M), DVB-ASI (EN50083-9) 3G 型号: 3G-SDI (SMPTE-424M Level A/B), HD-SDI (SMPTE-292M), SD-SDI (SMPTE-259M-C), DVB-ASI (EN50083-9) AES/EBU 型号: AES/EBU (AES-3id), 采样频率 32k ~ 96kHz, 24位分辨率
	连接器	BNC ×16 ~ 72 (最大)
	输入电平/阻抗	0.8 Vp-p 75 Ω (SDI输入) 1.0 Vp-p 75 Ω (AES/EBU输入)
	连接器	BNC ×16 ~ 72 (最大)
SDI/AES输出	输出电平/阻抗	0.8 Vp-p 75 Ω (SDI输出) 1.0 Vp-p 75 Ω (AES/EBU输出)
多画面监控输出 (仅限多功能型号)	支持格式	3G-SDI SMPTE-424M (Level A) HD-SDI SMPTE-292M
	连接器	BNC ×1
	输出电平/阻抗	0.8 Vp-p 75 Ω
参考输入	连接器	BNC ×2 (包含环通输出)
	输入信号/阻抗	12G/3G型号: B.B/三电平同步, 75Ω AES/EBU型号: B.B/DARS, 75Ω
LTC 输入 (仅12G型号 48×48及以上)	连接器	BNC×1
	输入电平/阻抗	0.5 ~ 5.0Vp-p
以太网	连接器	12G多功能型号 48×48/64×64/72×72: RJ-45 × 5 (控制面板连接×4, 管理×1) 12G/AES 纯功能型号: RJ-45 × 2 (控制面板连接×1, 管理×1)
	支持速率	10/100/1000 Mbps
GPIO/RS-232C	连接器	12G/3G/AES型 16×16: DSUB9 母头 (英寸) × 1 (GPIO/RS-232C 复用)
		12G/3G/AES型 32×32, DSUB9 母头 (英寸) × 1 (GPIO/RS-232C 复用), DSUB15 母头 (毫米) × 1 (GPIO)
		12G型号 48×48/64×64/72×72: DSUB9 母头 (英寸) × 1 (RS-232C), DSUB15 母头 (毫米) × 3 (GPIO)
工作环境	0°C ~ 40°C 20% ~ 85% (无结露)	
工作电压	12G多功能型: AC 100V ~ 240V ±10% (90 ~ 264V), 50/60Hz, ×2 (双电源) 12G/AES 纯功能型: AC 适配器: AC 100V ~ 240V ±10% (90 ~ 264V), 50/60Hz, ×2, 主机: DC 12V (11.0 ~ 13.2V), XLR-4 连接器, ×2	
外形尺寸	12G 专用型号: 48×48 型号: 482 × 266 × 330 mm (不含突起部) 64×64 型号: 482 × 266 × 330 mm (不含突起部) 72×72 型号: 482 × 266 × 330 mm (不含突起部)	
	12G/AES 纯功能型号: 16×16 型号: 482 × 44 × 110 mm (不含突起部) 32×32 型号: 482 × 88 × 75 mm (不含突起部)	
选配件	控制面板: LCD型, 标准型, OLED型, 桌面型	

中朋荣®